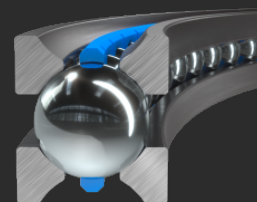


# Cuscinetto in elementi con piste profilate Serie LER



I cuscinetti in elementi Franke serie LER si caratterizzano per la sezione compatta, l'ottima reperibilità e condizioni economiche particolarmente vantaggiose.

## Descrizione

I cuscinetti in elementi Franke della serie LER sono adatti per velocità di rotazione e precisioni medie. Convincono per il loro funzionamento regolare, l'elevata dinamica e lo spazio di installazione compatto. Grazie alle superfici di contatto profilate, possono essere facilmente integrati nella costruzione circostante e offrono un'elevata rigidità. Il prezzo favorevole rende il cuscinetto in elementi LER una soluzione particolarmente economica. Il precarico può essere regolato individualmente a seconda delle esigenze in fase di montaggio.

## Proprietà

Scorrimento fluido	●●●
Precisione	●●●
Velocità	●●●●●
Rigidità	●●●●
Montaggio	●●●●
Prezzo	●●●●

## Dati tecnici

### Materiale

Anelli di scorrimento: 54SiCr6,  
Elementi volventi: 100Cr6,  
Gabbia: PA12 / TPU

### Temperatura di esercizio

da -30 °C a +80 °C, per brevi periodi fino a +100 °C

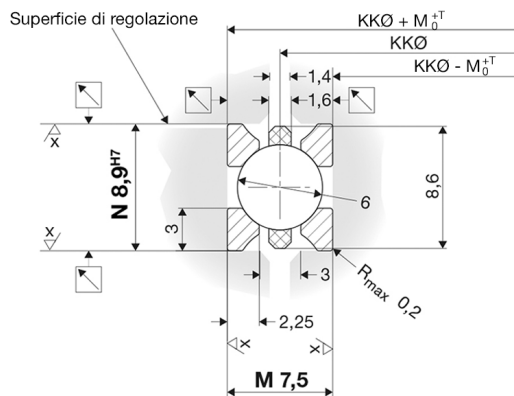
### Velocità periferica

Max. 5 m/s, senza guarnizione max. 10 m/s

### Lubrificante

Shell Gadus S3 V220 C2

Tabelle dati

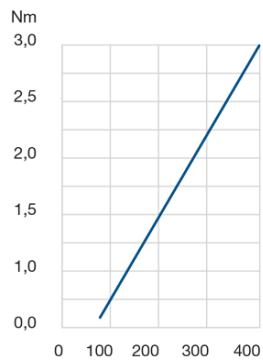


$$T = KK\varnothing / 10000 \text{ [mm]}$$

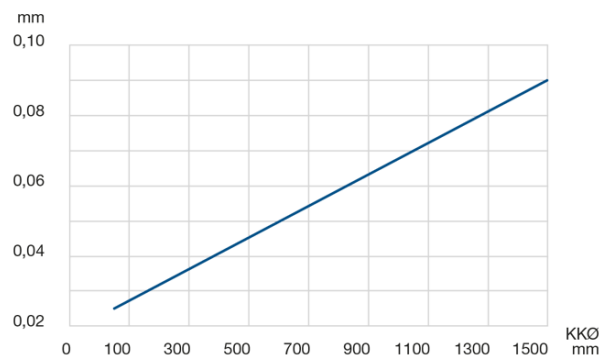
LER 2 - M x N 7,5 x 9 mm

Cognome	KK Ø mm	Fattori di carico kN				Momento statico kNm	Peso kg	Numero d'ordine.
		C <sub>0a</sub>	C <sub>0r</sub>	C <sub>a</sub>	C <sub>r</sub>			
LER2-0080	80	28	13	11	9	0,5	0,06	97000A
LER2-0100	100	35	17	12	10	0,8	0,08	97001A
LER2-0120	120	42	20	12	11	1,2	0,10	97002A
LER2-0140	140	49	23	13	11	1,6	0,11	97003A
LER2-0160	160	56	27	14	12	2,1	0,13	97004A
LER2-0180	180	64	30	14	12	2,7	0,15	97005A
LER2-0200	200	71	33	15	13	3,3	0,16	97006A
LER2-0220	220	77	36	15	13	4,0	0,18	97007A
LER2-0240	240	85	40	16	14	4,8	0,19	97008A
LER2-0260	260	92	43	17	14	5,6	0,21	97009A
LER2-0280	280	100	47	17	15	6,6	0,23	97010A
LER2-0300	300	107	50	17	15	7,6	0,24	97011A
LER2-0320	320	113	53	18	15	8,5	0,26	97012A
LER2-0340	340	121	57	18	16	9,7	0,28	97013A
LER2-0360	360	128	60	19	16	10,9	0,29	97014A
LER2-0380	380	136	64	19	16	12,1	0,31	97015A
LER2-0400	400	143	67	19	17	13,5	0,33	97016A

## Resistenza alla rotazione



## Precisione radiale e assiale



## Contact

Franke GmbH  
Obere Bahnstraße 64  
73431 Aalen

Phone +49 7361 920-0  
Fax +49 7361 920-120  
info@franke-gmbh.de

DIN EN ISO 9001 QM  
DIN EN ISO 14001 QM