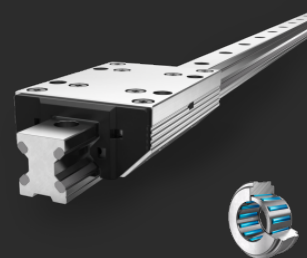


Guide lineari tipo FDA-K Rotaia doppia e cursore Standard



Le guide in alluminio di tipo FDA convincono per l'elevata capacità di carico e per l'ottima dinamica.

Descrizione

Le guide lineari Franke FDA sono dotate di cuscinetti a rullini molto silenziosi, scorrevoli e di alta qualità e sono realizzate interamente in alluminio leggero. I cuscinetti sigillati consentono un funzionamento esente da manutenzione per l'intera durata di servizio. Le rotaie possono essere fornite in lunghezze da 200 a 4000mm e su richiesta accoppiate per lunghezze infinite.

Caratteristiche

Cuscinetti	Cuscinetti a rullini
Vie di scorrimento	Acciaio temprato

Proprietà

Capacità di carico	●●●●
Dinamica	●●●●
Resistenza alla corrosione	●●
Amagnetico	●
Senza lubrificante	●
Prezzo	●●●●

Dati tecnici

Lunghezza della corsa

Corpo unico da 200 mm a 4000 mm, accoppiamento a richiesta

Materiale

Piastra del cursore, pattini e corpo rotaia: alluminio anodizzato

Vie di scorrimento: acciaio temprato

Cuscinetti: acciaio temprato

Temperatura di esercizio

Da -20 ° C a +80 ° C

Velocità massima

10 m / s

Massima accelerazione

40 m/s²

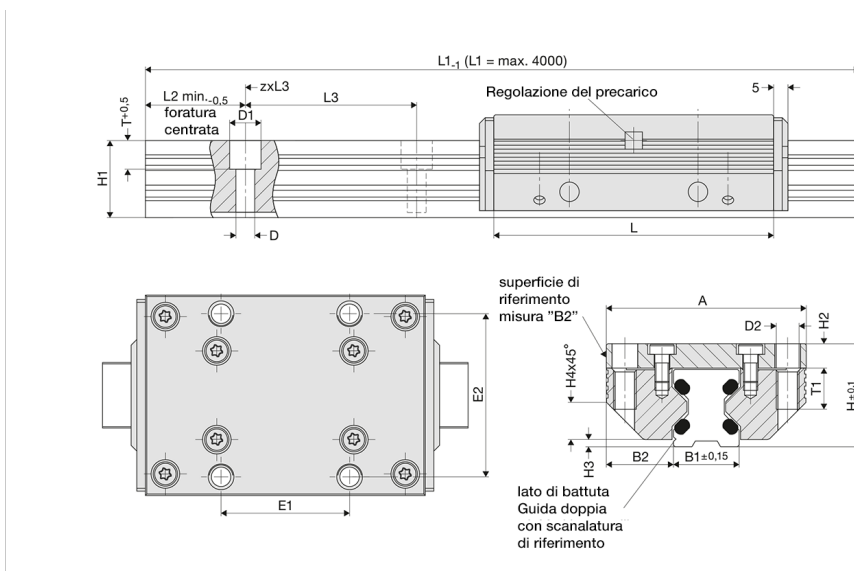
Posizione di montaggio

Qualunque

Lubrificazione

Lubrificato a vita, esente da manutenzione

Tabella dati



FDA-K

Taglia	Dimensioni (mm)									Numero d'ordine.
	A	L	H	B1	B2	D	D1	D2	E1	
12	37	64	19	12,00	12,50	3,4	6	M 4	25	84494A
15	47	78	24	15,50	15,75	4,5	8	M 5	30	84396A
20	63	92	30	21,00	21,00	5,5	10	M 6	40	84441A
25	70	98	36	23,00	23,50	6,6	11	M 8	45	84363A
35	100	135	48	32,00	34,00	9,0	15	M10	62	84364A
45	120	165	60	45,00	37,50	11,0	18	M12	80	84365A

FDA-K

Taglia	Dimensioni (mm)									Numero d'ordine.
	E2	H1	H2	H3	H4	L2	L3	T	T1	
12	30	14,7	4,0	1,4	5,5	10	40	5,5	8	84494A
15	38	18,7	5,0	2,0	8,0	10	60	6,0	10	84396A
20	53	22,6	7,0	2,0	11,0	10	60	8,0	12	84441A

FDA-K										
Taglia	Dimensioni (mm)									Numero d'ordine.
	E2	H1	H2	H3	H4	L2	L3	T	T1	
25	57	27,0	8,5	2,5	13,0	10	60	10,0	16	84363A
35	82	37,0	10,5	3,5	20,0	12	80	11,5	20	84364A
45	100	46,0	13,5	4,0	22,0	16	105	14,5	24	84365A

Capacità di carico, peso, lunghezza									
Taglia	Fattori di carico N		Fattore di carico ribaltante cursore Nm				Peso kg		Numero d'ordine.
	C	C ₀	M _{0cx}	M _{cx}	M _{0cy} /M _{0cz}	M _{cy} /M _{cz}	Cursore	Rotaia / m	
12	2800	3000	27,0	25,0	43,0	40,0	0,09	0,40	84494A
15	4200	3400	37,0	45,0	58,0	72,0	0,17	0,80	84396A
20	5400	5400	76,0	76,0	111,0	111,0	0,35	1,30	84441A
25	9000	10100	158,0	142,0	222,0	198,0	0,50	1,60	84363A
35	12500	18000	423,0	294,0	559,0	388,0	1,40	2,60	84364A
45	21200	25900	827,0	687,0	983,0	806,0	2,50	4,50	84365A

Contact

Franke GmbH
 Obere Bahnstraße 64
 73431 Aalen

Phone +49 7361 920-0
 Fax +49 7361 920-120
 info@franke-gmbh.de

DIN EN ISO 9001 QM
 DIN EN ISO 14001 QM