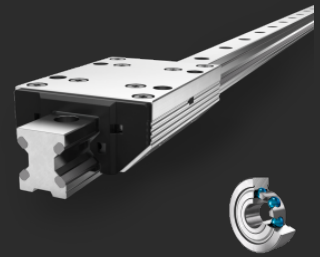


Guide lineari tipo FDB-K

Rotaia doppia e cursore

Leggera



Le guide in alluminio FDB sono dotate di cuscinetti a sfera e caratterizzate da minimo attrito.

Descrizione

Le guide lineari Franke FDB sono adatte per attività di movimento lineare in quasi tutti i settori. Sono particolarmente indicate in applicazioni sensibili ai costi con requisiti ridotti di carico e rumore ed elevata scorrevolezza. Le rotaie possono essere fornite in lunghezze da 200 a 4000mm e su richiesta accoppiate per lunghezze infinite.

Caratteristiche

Cuscinetti	Cuscinetto a sfere
Vie di scorrimento	Acciaio temprato

Proprietà

Capacità di carico	●●
Dinamica	●●●
Resistenza alla corrosione	●●
Amagnetico	●
Senza lubrificante	●
Prezzo	●●●●

Dati tecnici

Lunghezza della corsa

Corpo unico da 200 mm a 4000 mm, accoppiamento a richiesta

Materiale

Piastra del cursore, pattini e corpo rotaia: alluminio anodizzato

Vie di scorrimento: acciaio temprato

Cuscinetti: acciaio temprato

Temperatura di esercizio

Da -20 ° C a +80 ° C

Velocità massima

10 m / s

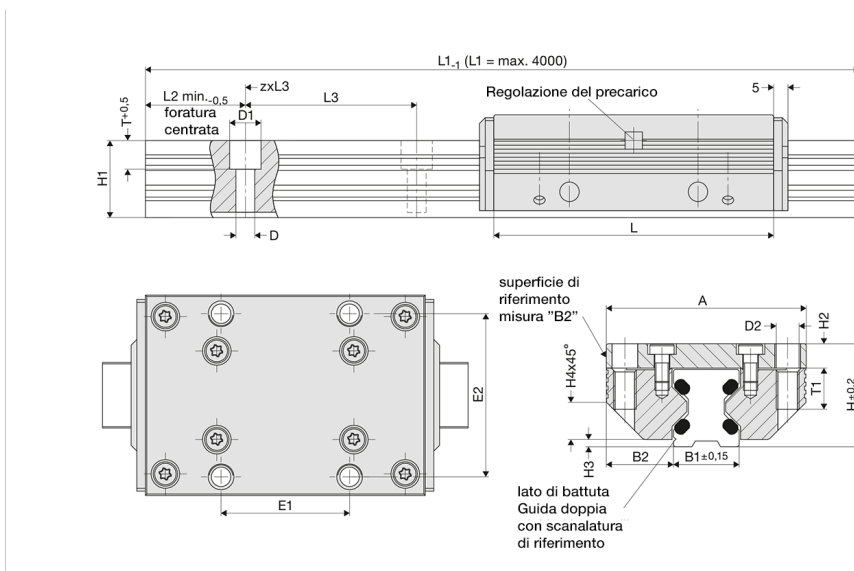
Massima accelerazione

40 m/s²

Posizione di montaggio

Qualunque

Tabella dati



FDB-K

Taglia	Dimensioni (mm)									Numero d'ordine.
	A	L	H	B1	B2	D	D1	D2	E1	
12	37	64	19	12,50	12,50	3,4	6	M 4	25	84494L
15	47	78	24	15,50	15,75	4,5	8	M 5	30	84396L
20	63	92	30	21,00	21,00	5,5	10	M 6	40	84441L
25	70	98	36	23,00	23,50	6,6	11	M 8	45	84363L
35	100	135	48	32,00	34,00	9,0	15	M10	62	84364L
45	120	165	60	45,00	37,50	11,0	18	M12	80	84365L

FDB-K

Taglia	Dimensioni (mm)									Numero d'ordine.
	E2	H1	H2	H3	H4	L2	L3	T	T1	
12	30	14,7	4,0	1,4	5,5	10	40	5,5	8	84494L
15	38	18,7	5,0	2,0	8,0	10	60	6,0	10	84396L
20	53	22,6	7,0	2,0	11,0	10	60	8,0	12	84441L

FDB-K

Taglia	Dimensioni (mm)									Numero d'ordine.
	E2	H1	H2	H3	H4	L2	L3	T	T1	
25	57	27,0	8,5	2,5	13,0	10	60	10,0	16	84363L
35	82	37,0	10,5	3,5	20,0	12	80	11,5	20	84364L
45	100	46,0	13,5	4,0	22,0	16	105	14,5	24	84365L

Capacità di carico, peso, lunghezza

Taglia	Fattori di carico N		Fattore di carico ribaltante cursore Nm				Peso kg		Numero d'ordine.
	C	C ₀	M _{0cx}	M _{cx}	M _{0cy} /M _{0cz}	M _{cy} /M _{cz}	Cursore	Rotaia / m	
12	620	170	1,6	5,7	2,4	8,9	0,09	0,40	84494L
15	700	230	2,5	7,5	4,0	12,0	0,17	0,80	84396L
20	940	300	4,0	13,0	6,0	19,0	0,35	1,30	84441L
25	1500	700	11,0	23,0	15,0	32,0	0,50	1,60	84363L
35	3100	1400	32,0	72,0	42,0	95,0	1,40	2,60	84364L
45	6300	2700	86,0	200,0	103,0	238,0	2,50	4,50	84365L

Contact

Franke GmbH
Obere Bahnstraße 64
73431 Aalen

Phone +49 7361 920-0
Fax +49 7361 920-120
info@franke-gmbh.de

DIN EN ISO 9001 QM
DIN EN ISO 14001 QM