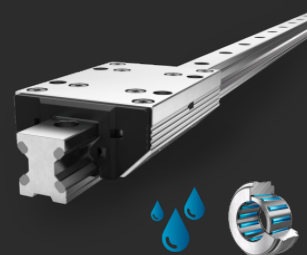


# Guide lineari tipo FDC-K

## Rotaia doppia e cursore

### Inossidabile



Le guide in alluminio FDC sono insensibili a difficili condizioni ambientali.

## Descrizione

Le guide lineari Franke FDC sono dotate di cuscinetti a rullini molto silenziosi, scorrevoli e di alta qualità e sono realizzate interamente in alluminio leggero. Le vie di scorrimento integrate in acciaio inossidabile le rendono insensibili alle influenze ambientali, nonché all'umidità o ai detergenti. Le rotaie possono essere fornite in lunghezze da 200 a 4000mm e su richiesta accoppiate per lunghezze infinite.

## Caratteristiche

Cuscinetti	Cuscinetti a rullini
Vie di scorrimento	Acciaio inossidabile

## Proprietà

Capacità di carico	●●●●
Dinamica	●●●●
Resistenza alla corrosione	●●●●●
Amagnetico	●
Senza lubrificante	●
Prezzo	●●

## Dati tecnici

### Lunghezza della corsa

Corpo unico da 200 mm a 4000 mm, accoppiamento a richiesta

### Materiale

Piastra del cursore, pattini e corpo rotaia: alluminio anodizzato

Vie di scorrimento: acciaio inossidabile

Cuscinetti: acciaio inossidabile

### Temperatura di esercizio

Da -20 ° C a +80 ° C

### Velocità massima

10 m / s

### Massima accelerazione

40 m/s<sup>2</sup>

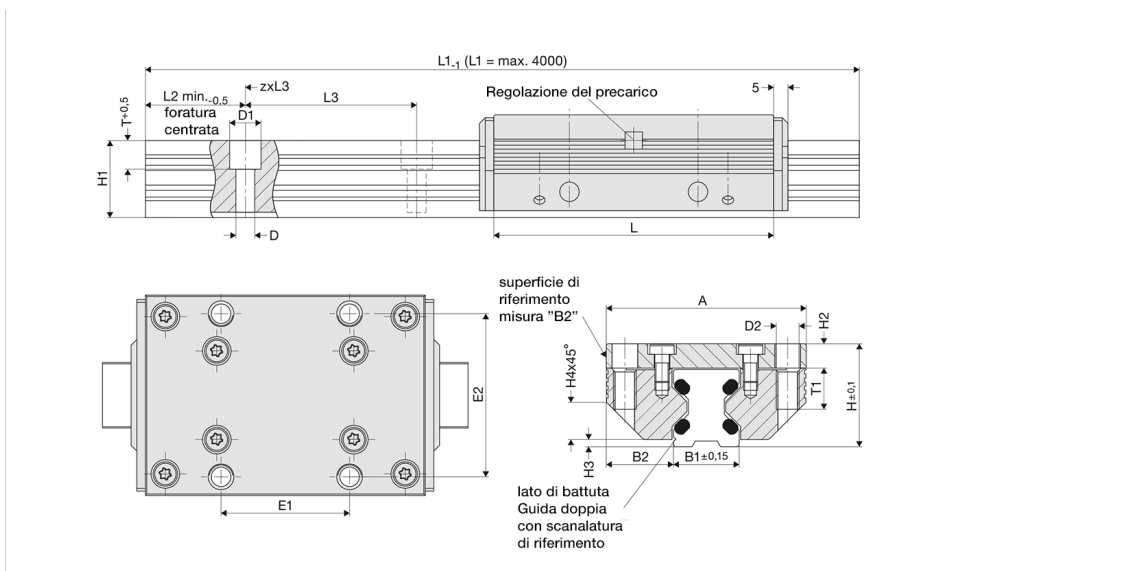
### Posizione di montaggio

Qualunque

### Lubrificazione

Lubrificato a vita, esente da manutenzione

Tabella dati



FDC-K

Taglia	Dimensioni (mm)									Numero d'ordine.
	A	L	H	B1	B2	D	D1	D2	E1	
12	37	64	19	12,00	12,50	3,4	6	M 4	25	84494AN
15	47	78	24	15,50	15,75	4,5	8	M 5	30	84396AN
20	63	92	30	21,00	21,00	5,5	10	M 6	40	84441AN
25	70	98	36	23,00	23,50	6,6	11	M 8	45	84363AN
35	100	135	48	32,00	34,00	9,0	15	M 10	62	84364AN
45	120	165	60	45,00	37,50	11,0	18	M 12	80	84365AN

FDC-K

Taglia	Dimensioni (mm)									Numero d'ordine.
	E2	H1	H2	H3	H4	L2	L3	T	T1	
12	30	14,7	4,0	1,4	5,5	10	40	5,5	8	84494AN
15	38	18,7	5,0	2,0	8,0	10	60	6,0	10	84396AN
20	53	22,6	7,0	2,0	11,0	10	60	8,0	12	84441AN

FDC-K										
Taglia	Dimensioni (mm)									Numero d'ordine.
	E2	H1	H2	H3	H4	L2	L3	T	T1	
25	57	27,0	8,5	2,5	13,0	10	60	10,0	16	84363AN
35	82	37,0	10,5	3,5	20,0	12	80	11,5	20	84364AN
45	100	46,0	13,5	4,0	22,0	16	105	14,5	24	84365AN

Capacità di carico, peso, lunghezza									
Taglia	Fattori di carico N		Fattore di carico ribaltante cursore Nm				Peso kg		Numero d'ordine.
	C	C <sub>0</sub>	M <sub>0cx</sub>	M <sub>cx</sub>	M <sub>0cy</sub> /M <sub>0cz</sub>	M <sub>cy</sub> /M <sub>cz</sub>	Cursore	Rotaia / m	
12	1100	1200	11,0	10,0	17,0	16,0	0,09	0,40	84494AN
15	2700	3000	33,0	29,0	52,0	46,0	0,17	0,80	84396AN
20	4300	5000	71,0	61,0	103,0	89,0	0,35	1,30	84441AN
25	5800	8300	132,0	92,0	184,0	128,0	0,50	1,60	84363AN
35	10000	14500	343,0	237,0	452,0	312,0	1,40	2,60	84364AN
45	17000	20400	651,0	542,0	774,0	645,0	2,50	4,50	84365AN

## Contact

Franke GmbH  
Obere Bahnstraße 64  
73431 Aalen

Phone +49 7361 920-0  
Fax +49 7361 920-120  
info@franke-gmbh.de

DIN EN ISO 9001 QM  
DIN EN ISO 14001 QM