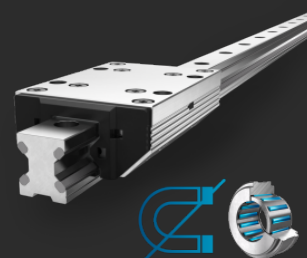


# Guide lineari tipo FDD-K

## Rotaia doppia e cursore

### Amagnetica



Le guide in alluminio FDD sono caratterizzate per la neutralità magnetica e per un funzionamento scorrevole e silenzioso.

## Descrizione

Le guide lineari Franke FDD sono adatte per compiti di movimento lineare in tutti i settori. I componenti in acciaio amagnetico le rendono componenti ideali, ad es. nella tecnologia medica o nella produzione elettronica. Le rotaie possono essere fornite in lunghezze da 200 a 4000mm e su richiesta accoppiate per lunghezze infinite.

## Caratteristiche

Cuscinetti	Cuscinetti a rullini
Vie di scorrimento	Acciaio amagnetico

## Proprietà

Capacità di carico	●
Dinamica	●●
Resistenza alla corrosione	●●●●
Amagnetico	●●●●
Senza lubrificante	●
Prezzo	●

## Dati tecnici

### Lunghezza della corsa

Corpo unico da 200 mm a 4000 mm, accoppiamento a richiesta

### Materiale

Piastra del cursore, pattini e corpo rotaia: alluminio anodizzato

Vie di scorrimento: acciaio amagnetico

Cuscinetti: acciaio amagnetico

### Temperatura di esercizio

Da -20 ° C a +80 ° C

### Velocità massima

1 m / s

### Massima accelerazione

40 m/s<sup>2</sup>

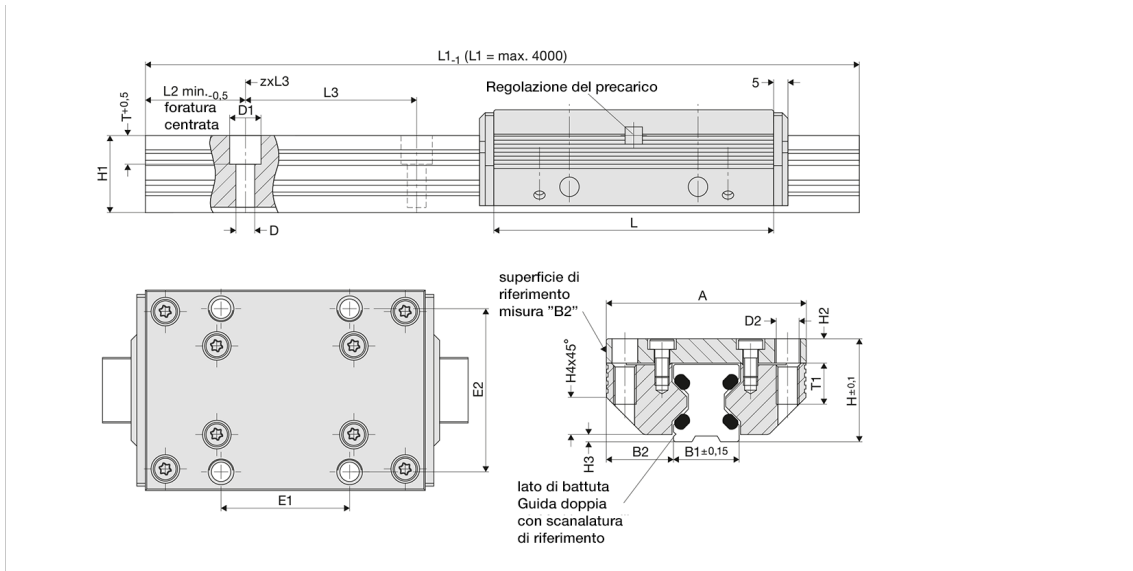
### Posizione di montaggio

Qualunque

### Lubrificazione

Lubrificato a vita, esente da manutenzione

Tabella dati



FDD-K										
Taglia	Dimensioni (mm)									Numero d'ordine.
	A	L	H	B1	B2	D	D1	D2	E1	
25	70	98	36	23,00	23,50	6,6	11	M 8	45	84363P

FDD-K										
Taglia	Dimensioni (mm)									Numero d'ordine.
	E2	H1	H2	H3	H4	L2	L3	T	T1	
25	57	27,0	8,5	2,5	13,0	10	60	10,0	16	84363P

Capacità di carico, peso, lunghezza

Taglia	Fattori di carico N		Fattore di carico ribaltante cursore Nm				Peso kg		Numero d'ordine.
	C	C <sub>0</sub>	M <sub>0cx</sub>	M <sub>cx</sub>	M <sub>0cy</sub> /M <sub>0cz</sub>	M <sub>cy</sub> /M <sub>cz</sub>	Cursore	Rotaia / m	
25	1200	1600	25,0	18,0	35,0	25,0	0,50	1,60	84363P

Contact

Franke GmbH  
Obere Bahnstraße 64  
73431 Aalen

Phone +49 7361 920-0  
Fax +49 7361 920-120  
info@franke-gmbh.de

DIN EN ISO 9001 QM  
DIN EN ISO 14001 QM