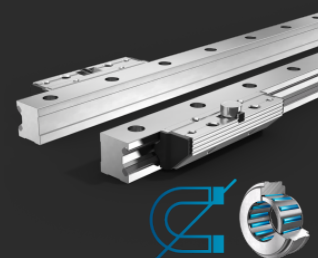


Guide lineari

Coppia di rotaie singole amagnetiche

FDD-R



Le guide in alluminio FDD sono caratterizzate per la neutralità magnetica e per un funzionamento scorrevole e silenzioso.

Descrizione

Le guide lineari Franke FDD sono adatte per compiti di movimento lineare in tutti i settori. I componenti in acciaio amagnetico le rendono componenti ideali, ad es. nella tecnologia medica o nella produzione elettronica. Le rotaie possono essere fornite in lunghezze da 200 a 4000mm e su richiesta accoppiate per lunghezze infinite.

Caratteristiche

Rollers	Needle bearing
Raceways	non-magnetic steel

Proprietà

Capacità di carico	●
Dinamica	●●
Resistenza alla corrosione	●●●●●
Amagnetico	●●●●●
Senza lubrificante	●
Prezzo	●

Dati tecnici

Lunghezza della corsa

Corpo unico da 200 mm a 4000 mm, accoppiamento a richiesta

Materiale

Piastra del cursore, pattini e corpo rotaia: alluminio anodizzato

Vie di scorrimento: acciaio amagnetico

Cuscinetti: acciaio amagnetico

Temperatura di esercizio

Da -20 ° C a +80 ° C

Velocità massima

1 m / s

Massima accelerazione

40 m/s²

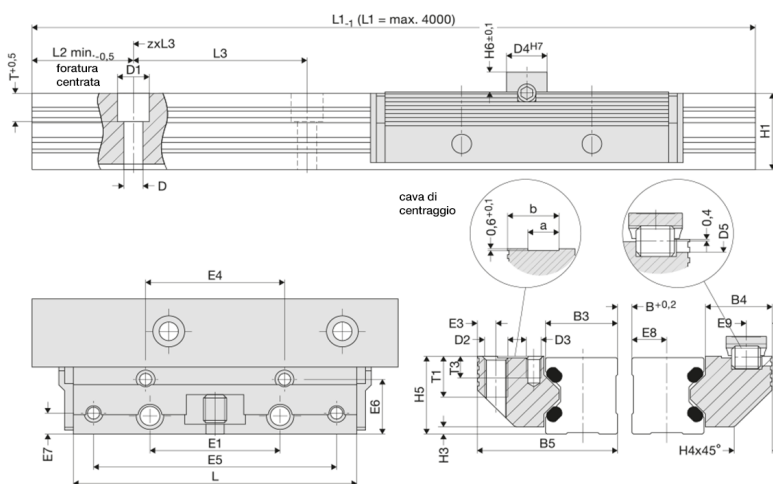
Posizione di montaggio

Qualunque

Lubrificazione

Lubrificato a vita, esente da manutenzione

Tabella dati



FDD-R

Cognome	Taglia	Dimensioni															Numero d'ordine.
		(mm)															
		L	B5	H5	B3	B4	D3	D	D1	D2	D4	D5	E1	E3	E4	E5	
FDD25R	25	98	48,4	27,5	25,00	22,9	M 5	6,6	11	M 8	14	6	45	6,4	48	84	84367P

FDD-R

Cognome	Taglia	Dimensioni														Numero d'ordine.
		(mm)														
		E6	E7	E8	E9	H1	H3	H4	H6	L3	T	T3	a	b		
FDD25R	25	19,4	7,4	12,0	8,9	27,0	2,5	13,0	7	60	10,0	5,0	10,5	17,5	84367P	

Guide lineari

Coppia di rotaie singole amagnetiche

FDD-R

Innovation in Motion



Capacità di carico, peso, lunghezza

Cognome	Taglia	Fattori di carico		Valori di carico del momento della coppia di pattini a rotelle				Peso		Numero d'ordine.
		N		NM				kg		
		C	C ₀	M _{0cx}	M _{cx}	M _{0cy} /M _{0cz}	M _{cy} /M _{cz}	RSP	Rotaia / m	
FDD25R	25	1200	1600	0,8 (B+58,4)	0,6 (B+58,4)	35	25	0,35	1,80	84367P

Contact

Franke GmbH
 Obere Bahnstraße 64
 73431 Aalen

Phone +49 7361 920-0
 Fax +49 7361 920-120
 info@franke-gmbh.de

DIN EN ISO 9001 QM
 DIN EN ISO 14001 QM