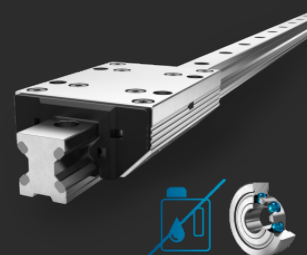


Guide lineari tipo FDE-K

Rotaia doppia e cursore

Senza lubrificazione



Le guide in alluminio di tipo FDE sono dotate di cuscinetti a rullini senza lubrificante.

Descrizione

Le guide lineari Franke FDE sono dotate di cuscinetti a rullini di alta qualità privi di lubrificanti e sono realizzate interamente in alluminio leggero. Sono adatte per compiti di movimento lineare in quasi tutti i settori, in particolare per l'uso nella produzione di alimenti o in camere bianche. Le rotaie possono essere fornite in lunghezze da 200 a 4000mm e su richiesta accoppiate per lunghezze infinite.

Caratteristiche

Cuscinetti	Cuscinetti a rullini senza lubrificanti
Vie di scorrimento	Acciaio temprato

Proprietà

Capacità di carico	●
Dinamica	●
Resistenza alla corrosione	●
Amagnetico	●
Senza lubrificante	●●●●●
Prezzo	●●●

Dati tecnici

Lunghezza della corsa

Corpo unico da 200 mm a 4000 mm, accoppiamento a richiesta

Materiale

Piastra del cursore, pattini e corpo rotaia: alluminio anodizzato

Vie di scorrimento: acciaio temprato

Cuscinetti: acciaio temprato

Temperatura di esercizio

Da -20 ° C a +80 ° C

Velocità massima

1 m / s

Massima accelerazione

40 m/s²

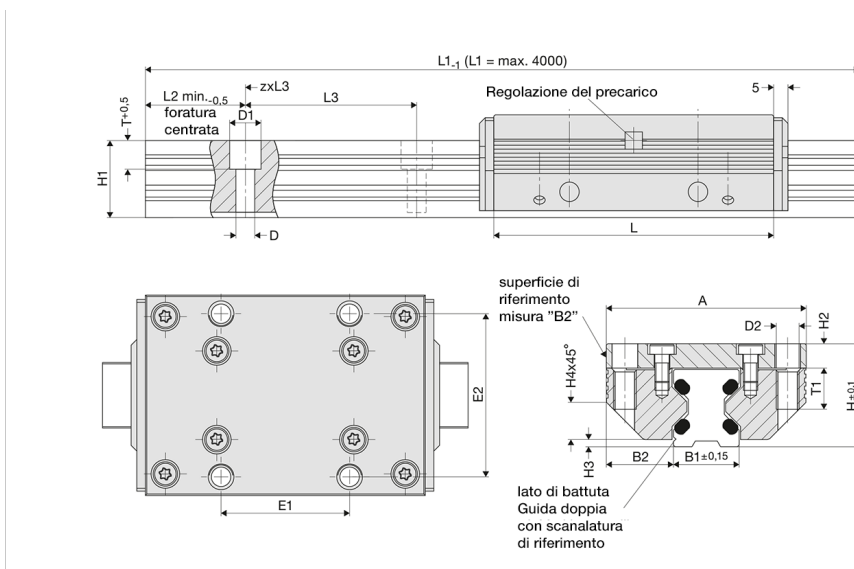
Posizione di montaggio

Qualunque

Lubrificazione

Lubrificato a vita, esente da manutenzione

Tabella dati



FDE-K

Taglia	Dimensioni (mm)									Numero d'ordine.
	A	L	H	B1	B2	D	D1	D2	E1	
12	37	64	19	12,00	12,50	3,4	6	M 4	25	84494T
15	47	78	24	15,50	15,75	4,5	8	M 5	30	84396T
20	63	92	30	21,00	21,00	5,5	10	M 6	40	84441T
25	70	98	36	23,00	23,50	6,6	11	M 8	45	84363T
35	100	135	48	32,00	34,00	9,0	15	M 10	62	84364T
45	120	165	60	45,00	37,50	11,0	18	M 12	80	84365T

FDE-K

Taglia	Dimensioni (mm)									Numero d'ordine.
	E2	H1	H2	H3	H4	L2	L3	T	T1	
12	30	14,7	4,0	1,4	5,5	10	40	5,5	8	84494T
15	38	18,7	5,0	2,0	8,0	10	60	6,0	10	84396T
20	53	22,6	7,0	2,0	11,0	10	60	8,0	12	84441T

Guide lineari tipo FDE-K

Rotaia doppia e cursore

Senza lubrificazione

Innovation in Motion



FDE-K										
Taglia	Dimensioni (mm)									Numero d'ordine.
	E2	H1	H2	H3	H4	L2	L3	T	T1	
25	57	27,0	8,5	2,5	13,0	10	60	10,0	16	84363T
35	82	37,0	10,5	3,5	20,0	12	80	11,5	20	84364T
45	100	46,0	13,5	4,0	22,0	16	109	14,5	24	84365T

Capacità di carico, peso, lunghezza									
Taglia	Fattori di carico N		Fattore di carico ribaltante cursore Nm				Peso kg		Numero d'ordine.
	C	C ₀	M _{0cx}	M _{cx}	M _{0cy} /M _{0cz}	M _{cy} /M _{cz}	Cursore	Rotaia / m	
12	350	400	4,0	3,0	6,0	5,0	0,09	0,40	84494T
15	600	700	8,0	6,0	12,0	10,0	0,17	0,80	84396T
20	700	900	12,0	9,0	17,0	14,0	0,35	1,30	84441T
25	1200	1600	25,0	18,0	35,0	25,0	0,50	1,60	84363T
35	2000	2500	58,0	44,0	76,0	58,0	1,40	2,60	84364T
45	4400	5500	180,0	140,0	210,0	170,0	2,50	4,50	84365T

Contact

Franke GmbH
Obere Bahnstraße 64
73431 Aalen

Phone +49 7361 920-0
Fax +49 7361 920-120
info@franke-gmbh.de

DIN EN ISO 9001 QM
DIN EN ISO 14001 QM