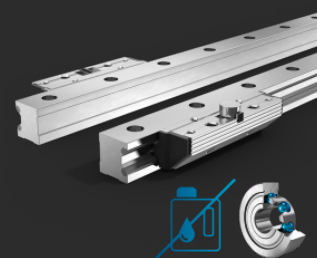


Guide lineari

Coppia di rotaie singole senza lubrificante FDE-R



Le guide in alluminio di tipo FDE sono dotate di cuscinetti a rullini senza lubrificante.

Descrizione

Le guide lineari Franke FDE sono dotate di cuscinetti a rullini di alta qualità privi di lubrificanti e sono realizzate interamente in alluminio leggero. Sono adatte per compiti di movimento lineare in quasi tutti i settori, in particolare per l'uso nella produzione di alimenti o in camere bianche. Le rotaie possono essere fornite in lunghezze da 200 a 4000mm e su richiesta accoppiate per lunghezze infinite.

Caratteristiche

Cuscinetti	Cuscinetti a rullini senza lubrificanti
Vie di scorrimento	Acciaio temprato

Proprietà

Capacità di carico	●
Dinamica	●●
Resistenza alla corrosione	●●
Amagnetico	●●
Senza lubrificante	●●●●●
Prezzo	●●●

Dati tecnici

Lunghezza della corsa

Corpo unico da 200 mm a 4000 mm, accoppiamento a richiesta

Materiale

Piastra del cursore, pattini e corpo rotaia: alluminio anodizzato

Vie di scorrimento: acciaio temprato

Cuscinetti: acciaio temprato

Temperatura di esercizio

Da -20 ° C a +80 ° C

Velocità massima

1 m / s

Massima accelerazione

40 m/s²

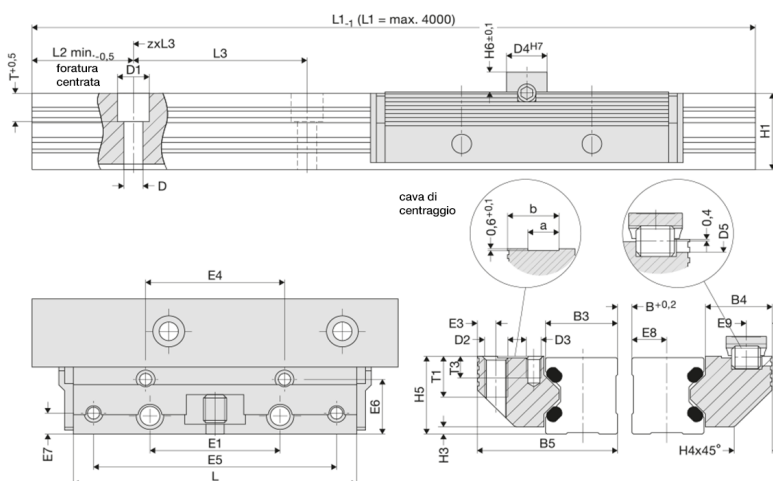
Posizione di montaggio

Qualunque

Lubrificazione

Lubrificato a vita, esente da manutenzione

Tabella dati



FDE-R

Cognome	Taglia	Dimensioni															Numero d'ordine.
		(mm)															
		L	B5	H5	B3	B4	D3	D	D1	D2	D4	D5	E1	E3	E4	E5	
FDE12R	12	64	24,4	15,0	12,00	11,9	M 3	3,4	6	M 4	8	3	25	3,4	29	57	84495T
FDE15R	15	78	30,9	19,0	15,25	15,2	M 4	4,5	8	M 5	10	4	30	4,4	34	68	84395T
FDE20R	20	92	40,9	23,0	20,00	20,4	M 5	5,5	10	M 6	10	4	40	4,9	42	80	84442T
FDE25R	25	98	48,4	27,5	25,00	22,9	M 5	6,6	11	M 8	14	6	45	6,4	48	84	84367T
FDE35R	35	135	68,9	37,5	35,00	32,9	M 6	9,0	15	M10	14	6	62	8,9	67	117	84368T
FDE45R	45	165	82,4	46,5	45,00	36,4	M 8	11,0	18	M12	14	6	80	9,9	83	146	84369T

FDE-R

Cognome	Taglia	Dimensioni													Numero d'ordine.
		(mm)													
		E6	E7	E8	E9	H1	H3	H4	H6	L3	T	T3	a	b	
FDE12R	12	9,7	3,4	5,5	4,9	14,7	1,4	5,5	4	40	5,5	6,0	4,5	9,5	84495T

FDE-R															
Cognome	Taglia	Dimensioni													Numero d'ordine.
		(mm)													
		E6	E7	E8	E9	H1	H3	H4	H6	L3	T	T3	a	b	
FDE15R	15	12,4	4,9	7,0	5,9	18,7	2,0	8,0	5	60	6,0	7,5	5,0	12,5	84395T
FDE20R	20	16,9	5,9	9,5	5,9	22,6	2,0	11,0	5	60	8,0	8,0	7,5	16,0	84442T
FDE25R	25	19,4	7,4	12,0	8,9	27,0	2,5	13,0	7	60	10,0	7,0	10,5	17,5	84367T
FDE35R	35	28,4	8,9	17,0	8,9	37,0	3,5	20,0	7	80	11,5	8,5	12,5	26,0	84368T
FDE45R	45	30,9	9,9	22,0	8,9	46,0	4,0	22,0	7	109	14,5	9,5	15,5	31,0	84369T

Capacità di carico, peso, lunghezza

Cognome	Taglia	Fattori di carico		Valori di carico del momento della coppia di pattini a rotelle				Peso		Numero d'ordine.
		N		NM				kg		
		C	C ₀	M _{0cx}	M _{cx}	M _{0cy} /M _{0cz}	M _{cy} /M _{cz}	RSP	Rotaia / m	
FDE12R	12	350	400	0,20 (B+30,3)	0,20 (B+30,3)	6	5	0,07	0,40	84495T
FDE15R	15	600	700	0,35 (B+36,5)	0,30 (B+36,5)	12	10	0,12	0,80	84395T
FDE20R	20	700	900	0,40 (B+47,0)	0,33 (B+47,0)	17	14	0,23	1,20	84442T
FDE25R	25	1200	1600	0,80 (B+58,4)	0,60 (B+58,4)	35	25	0,35	1,80	84367T
FDE35R	35	2000	2500	1,20 (B+85,0)	0,90 (B+85,0)	76	58	1,00	3,10	84368T
FDE45R	45	4400	5500	2,70 (B+109,0)	2,20 (B+109,0)	210	170	1,80	5,00	84369T

Contact

Franke GmbH
Obere Bahnstraße 64
73431 Aalen

Phone +49 7361 920-0
Fax +49 7361 920-120
info@franke-gmbh.de

DIN EN ISO 9001 QM
DIN EN ISO 14001 QM