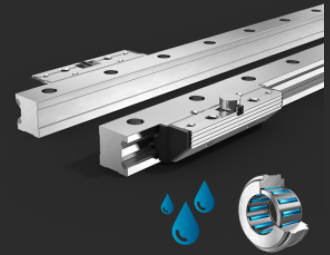


Guide lineari

Coppia di rotaie singole

inossidabile leggero

FDG-R



Le guide in alluminio FDG sono dotate di vie di scorrimento e cuscinetti a sfere in acciaio inossidabile. Insensibili a condizioni ambientali difficili ed adatta a crichi leggeri

Descrizione

Le guide lineari Franke FDG sono adatte per compiti di movimento lineare in tutti i settori. Sono particolarmente convincenti in applicazioni sensibili ai costi in ambienti difficili e con requisiti ridotti di capacità di carico. Le rotaie possono essere fornite in lunghezze da 200 a 4000mm e su richiesta accoppiate per lunghezze infinite.

Caratteristiche

Rollers	Ball bearing
Raceways	NIRO steel

Proprietà

Capacità di carico	●●
Dinamica	●●●
Resistenza alla corrosione	●●●●●
Amagnetico	●
Senza lubrificante	●
Prezzo	●●●

Dati tecnici

Lunghezza della corsa

Corpo unico da 200 mm a 4000 mm, accoppiamento a richiesta

Materiale

Piastra del cursore, pattini e corpo rotaia: alluminio anodizzato
 Vie di scorrimento: Acciaio inossidabile
 Cuscinetti: Acciaio inossidabile

Temperatura di esercizio

Da -20 ° C a +80 ° C

Velocità massima

10 m / s

Massima accelerazione

40 m/s²

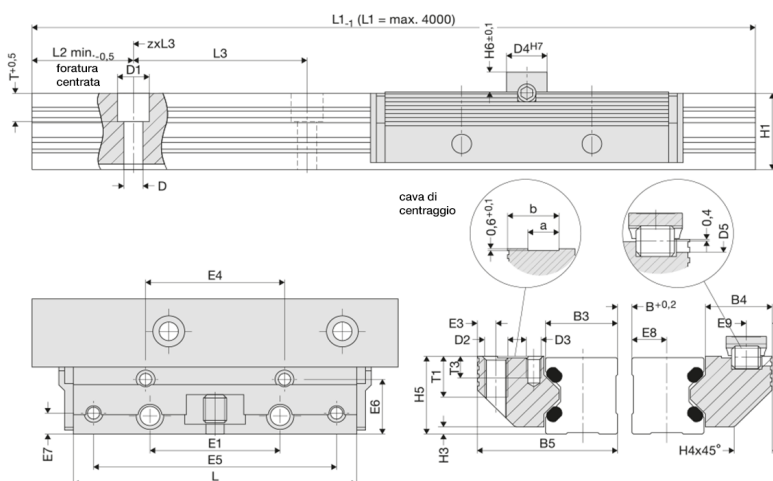
Posizione di montaggio

Qualunque

Lubrificazione

Lubrificato a vita, esente da manutenzione

Tabella dati



FDG-R

Cognome	Taglia	Dimensioni															Numero d'ordine.
		(mm)															
		L	B5	H5	B3	B4	D3	D	D1	D2	D4	D5	E1	E3	E4	E5	
FDG12R	12	64	24,4	15,0	12,00	11,9	M 3	3,4	6	M 4	8	3	25	3,4	29	57	84495LN
FDG15R	15	78	30,9	19,0	15,25	15,2	M 4	4,5	8	M 5	10	4	30	4,4	34	68	84395LN
FDG20R	20	92	40,9	23,0	20,00	20,4	M 5	5,5	10	M 6	10	4	40	4,9	42	80	84442LN
FDG25R	25	98	48,4	27,5	25,00	22,9	M 5	6,6	11	M 8	14	6	45	6,4	48	84	84367LN
FDG35R	35	135	68,9	37,5	35,00	32,9	M 6	9,0	15	M10	14	6	62	8,9	67	117	84368LN
FDG45R	45	165	82,4	46,5	45,00	36,4	M 8	11,0	18	M12	14	6	80	9,9	83	146	84369LN

FDG-R

Cognome	Taglia	Dimensioni													Numero d'ordine.
		(mm)													
		E6	E7	E8	E9	H1	H3	H4	H6	L3	T	T3	a	b	
FDG12R	12	9,7	3,4	5,5	4,9	14,7	1,4	5,5	4	40	5,5	6,0	4,5	9,5	84495LN

Guide lineari

Coppia di rotaie singole

inossidabile leggero

FDG-R

Innovation in Motion



FDG-R															
Cognome	Taglia	Dimensioni													Numero d'ordine.
		(mm)													
		E6	E7	E8	E9	H1	H3	H4	H6	L3	T	T3	a	b	
FDG15R	15	12,4	4,9	7,0	5,9	18,7	2,0	8,0	5	60	6,0	7,5	5,0	12,5	84395LN
FDG20R	20	16,9	5,9	9,5	5,9	22,6	2,0	11,0	5	60	8,0	8,0	7,5	16,0	84442LN
FDG25R	25	19,4	7,4	12,0	8,9	27,0	2,5	13,0	7	60	10,0	7,0	10,5	17,5	84367LN
FDG35R	35	28,4	8,9	17,0	8,9	37,0	3,5	20,0	7	80	11,5	8,5	12,5	26,0	84368LN
FDG45R	45	30,9	9,9	22,0	8,9	46,0	4,0	22,0	7	105	14,5	9,5	15,5	31,0	84369LN

Capacità di carico, peso, lunghezza

Cognome	Taglia	Fattori di carico		Valori di carico del momento della coppia di pattini a rotelle				Peso		Numero d'ordine.
		N		NM				kg		
		C	C ₀	M _{0cx}	M _{cx}	M _{0cy} /M _{0cz}	M _{cy} /M _{cz}	RSP	Rotaia / m	
FDG12R	12	620	170	0,08 (B+30,3)	0,30 (B+30,3)	2,4	8,9	0,07	0,40	84495LN
FDG15R	15	700	230	0,10 (B+36,5)	0,35 (B+36,5)	4	12	0,12	0,80	84395LN
FDG20R	20	940	300	0,15 (B+47,0)	0,50 (B+47,0)	6	19	0,23	1,20	84442LN
FDG25R	25	1500	700	0,35 (B+58,4)	0,70 (B+58,4)	15	32	0,35	1,80	84367LN
FDG35R	35	3100	1400	0,70 (B+85,0)	1,50 (B+85,0)	42	95	1,00	3,10	84368LN
FDG45R	45	6300	2700	1,40 (B+109,0)	3,10 (B+109,0)	103	238	1,80	5,00	84369LN

Contact

Franke GmbH
 Obere Bahnstraße 64
 73431 Aalen

Phone +49 7361 920-0
 Fax +49 7361 920-120
 info@franke-gmbh.de

DIN EN ISO 9001 QM
 DIN EN ISO 14001 QM