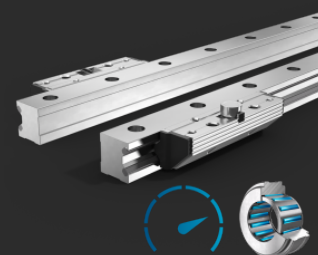


Guide lineari

Coppia di rotaie singole

altamente dinamica

FDH-R



Le guide in alluminio FDH convincono per la loro risposta particolarmente rapida e il funzionamento regolare anche ad elevate accelerazioni.

Descrizione

Le guide lineari Franke FDH sono adatte per le attività di movimento lineare, in particolare nelle applicazioni dinamiche di pick & place. Equipaggiate con cuscinetti a sfere a contatto obliquo per offrire elevate prestazioni in termini di accelerazione e velocità, ad esempio quando si utilizzano motori lineari come sorgente di azionamento. Le rotaie possono essere fornite in lunghezze da 200 a 4000mm e su richiesta accoppiate per lunghezze infinite.

Caratteristiche

Cuscinetti	Cuscinetti a sfere a contatto obliquo
Vie di scorrimento	Acciaio temprato

Proprietà

Capacità di carico	●●●●
Dinamica	●●●●●
Resistenza alla corrosione	●●
Amagnetico	●
Senza lubrificante	●
Prezzo	●●

Dati tecnici

Lunghezza della corsa

Corpo unico da 200 mm a 4000 mm, accoppiamento a richiesta

Materiale

Piastra del cursore, pattini e corpo rotaia: alluminio anodizzato
Vie di scorrimento: acciaio temprato
Cuscinetti: acciaio

Temperatura di esercizio

Da -20 ° C a +80 ° C

Velocità massima

10 m / s

Massima accelerazione

100 m/s²

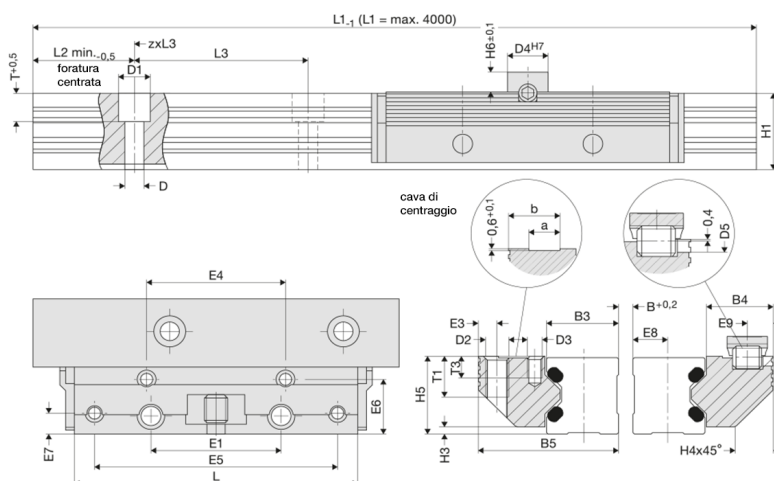
Posizione di montaggio

Qualunque

Lubrificazione

Lubrificato a vita, esente da manutenzione

Tabella dati



FDH-R																	
Cognome	Taglia	Dimensioni														Numero d'ordine.	
		(mm)															
		L	B5	H5	B3	B4	D3	D	D1	D2	D4	D5	E1	E3	E4	E5	
FDH25R	25	98	48,4	27,5	25,00	22,9	M 5	6,6	11	M 8	14	6	45	6,4	48	84	84367S
FDH35R	35	135	68,9	37,5	35,00	32,9	M 6	9,0	15	M 10	14	6	62	8,9	67	117	84368S
FDH45R	45	165	82,4	46,5	45,00	36,4	M 8	11,0	18	M 12	14	6	80	9,9	83	146	84369S

FDH-R																	
Cognome	Taglia	Dimensioni														Numero d'ordine.	
		(mm)															
		E6	E7	E8	E9	H1	H3	H4	H6	L3	T	T3	a	b			
FDH25R	25	19,4	7,4	12,0	8,9	27,0	2,5	13,0	7	60	10,0	7,0	10,5	17,5		84367S	
FDH35R	35	28,4	8,9	17,0	8,9	37,0	3,5	20,0	7	80	11,5	8,5	12,5	26,0		84368S	
FDH45R	45	30,9	9,9	22,0	8,9	46,0	4,0	22,0	7	105	14,5	9,5	15,5	31,0		84369S	

Guide lineari

Coppia di rotaie singole altamente dinamica FDH-R

Innovation in Motion



Capacità di carico, peso, lunghezza

Cognome	Taglia	Fattori di carico		Valori di carico del momento della coppia di pattini a rotelle				Peso		Numero d'ordine.
		N		NM				kg		
		C	C ₀	M _{0cx}	M _{cx}	M _{0cy} /M _{0cz}	M _{cy} /M _{cz}	RSP	Rotaia / m	
FDH25R	25	7500	3700	1,8 (B+58,4)	3,7 (B+58,4)	81	165	0,35	1,80	84367S
FDH35R	35	13400	8100	14,0 (B+85,0)	6,7 (B+85,0)	250	416	1,00	3,10	84368S
FDH45R	45	24300	14400	7,2 (B+109,0)	12,2 (B+109,0)	548	924	1,80	5,00	84369S

Contact

Franke GmbH
Obere Bahnstraße 64
73431 Aalen

Phone +49 7361 920-0
Fax +49 7361 920-120
info@franke-gmbh.de

DIN EN ISO 9001 QM
DIN EN ISO 14001 QM