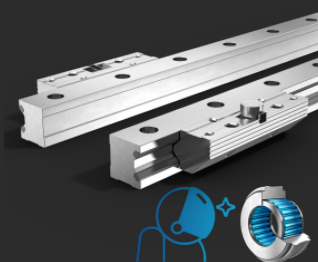


# Guide lineari Coppia di rotaie singole Vacuum FDI-R



Le guide in alluminio di tipo FDI sono esecuzioni speciali per l'uso in atmosfera controllata. I cuscinetti a rullini sono dotati di lubrificante compatibile con il vuoto.

## Descrizione

Le guide lineari Franke FDI sono dotate di cuscinetti a rullini compatibili con il vuoto e sono realizzate interamente in alluminio leggero. Design, materiali e lubrificanti speciali evitano il degassamento nel vuoto. Le rotaie possono essere fornite in lunghezze da 200 a 4000mm e su richiesta accoppiate per lunghezze infinite.

## Caratteristiche

Cuscinetti	Cuscinetto a rullini, adatto per vuoto
Vie di scorrimento	Acciaio temprato

## Proprietà

Capacità di carico	●●
Dinamica	●
Resistenza alla corrosione	●●●●
Amagnetico	●
Senza lubrificante	●
Prezzo	●●

## Dati tecnici

### Lunghezza della corsa

Un pezzo da 200 mm a 4000 mm, corse maggiori a richiesta

### Materiale

Piastra del cursore, pattini e corpo rotaia: alluminio, non anodizzato

Vie di scorrimento: acciaio inossidabile

Cuscinetti: in acciaio inossidabile a rullini senza gabbia.

### Temperatura di esercizio

Da -20 ° C a +80 ° C

### Velocità massima

1 m / s

### Massima accelerazione

5 m/s<sup>2</sup>

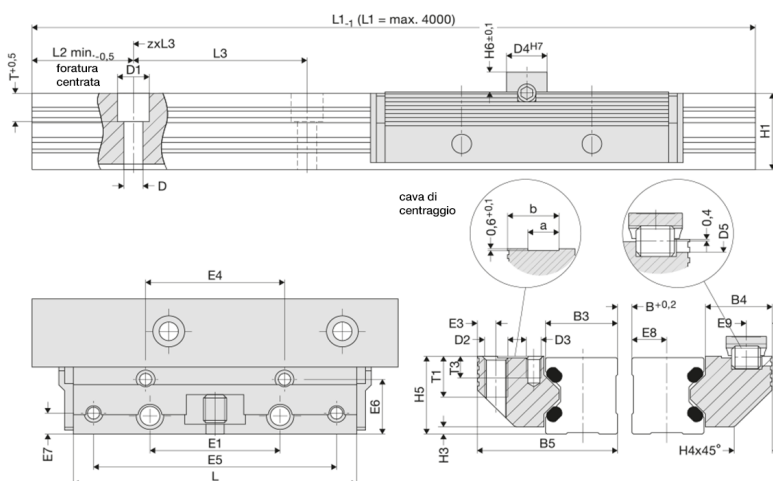
### Posizione di montaggio

Qualunque

### Lubrificazione

Lubrificato a vita con grasso adatto per alto vuoto, esente da manutenzione

Tabella dati



FDI-R

Cognome	Taglia	Dimensioni															Numero d'ordine.
		(mm)															
		L	B5	H5	B3	B4	D3	D	D1	D2	D4	D5	E1	E3	E4	E5	
FDI12R	12	64	24,4	15,0	12,00	11,9	M 3	3,4	6	M 4	8	3	25	3,4	29	57	84495NV
FDI15R	15	78	30,9	19,0	15,25	15,2	M 4	4,5	8	M 5	10	4	30	4,4	34	68	84395NV
FDI20R	20	92	40,9	23,0	20,00	20,4	M 5	5,5	10	M 6	10	4	40	4,9	42	80	84442NV
FDI25R	25	98	48,4	27,5	25,00	22,9	M 5	6,6	11	M 8	14	6	45	6,4	48	84	84367NV
FDI35R	35	135	68,9	37,5	35,00	32,9	M 6	9,0	15	M10	14	6	62	8,9	67	117	84368NV
FDI45R	45	165	82,4	46,5	45,00	36,4	M 8	11,0	18	M12	14	6	80	9,9	83	146	84369NV

FDI-R

Cognome	Taglia	Dimensioni													Numero d'ordine.
		(mm)													
		E6	E7	E8	E9	H1	H3	H4	H6	L3	T	T3	a	b	
FDI12R	12	9,7	3,4	5,5	4,9	14,7	1,4	5,5	4	40	5,5	6,0	4,5	9,5	84495NV

FDI-R															
Cognome	Taglia	Dimensioni													Numero d'ordine.
		(mm)													
		E6	E7	E8	E9	H1	H3	H4	H6	L3	T	T3	a	b	
FDI15R	15	12,4	4,9	7,0	5,9	18,7	2,0	8,0	5	60	6,0	7,5	5,0	12,5	84395NV
FDI20R	20	16,9	5,9	9,5	5,9	22,6	2,0	11,0	5	60	8,0	8,0	7,5	16,0	84442NV
FDI25R	25	19,4	7,4	12,0	8,9	27,0	2,5	13,0	7	60	10,0	7,0	10,5	17,5	84367NV
FDI35R	35	28,4	8,9	17,0	8,9	37,0	3,5	20,0	7	80	11,5	8,5	12,5	26,0	84368NV
FDI45R	45	30,9	9,9	22,0	8,9	46,0	4,0	22,0	7	105	14,5	9,5	15,5	31,0	84369NV

### Capacità di carico, peso, lunghezza

Cognome	Taglia	Fattori di carico		Valori di carico del momento della coppia di pattini a rotelle				Peso		Numero d'ordine.
		N		NM				kg		
		C	C <sub>0</sub>	M <sub>0cx</sub>	M <sub>cx</sub>	M <sub>0cy</sub> /M <sub>0cz</sub>	M <sub>cy</sub> /M <sub>cz</sub>	RSP	Rotaia / m	
FDI12R	12	550	600	0,3 (B+30,3)	0,3 (B+30,3)	8,5	8	0,07	0,40	84495NV
FDI15R	15	1350	1500	0,7 (B+36,5)	0,7 (B+36,5)	26	23	0,12	0,80	84395NV
FDI20R	20	2150	2500	1,2 (B+47,0)	1,1 (B+47,0)	51,5	44	0,23	1,20	84442NV
FDI25R	25	2900	4150	2,1 (B+58,4)	1,4 (B+58,4)	92	64	0,35	1,80	84367NV
FDI35R	35	5000	7250	3,6 (B+85,0)	2,5 (B+85,0)	226	156	1,00	3,10	84368NV
FDI45R	45	8500	10200	5,1 (B+109,0)	4,2 (B+109,0)	387	322	1,80	5,00	84369NV

### Contact

Franke GmbH  
Obere Bahnstraße 64  
73431 Aalen

Phone +49 7361 920-0  
Fax +49 7361 920-120  
info@franke-gmbh.de

DIN EN ISO 9001 QM  
DIN EN ISO 14001 QM