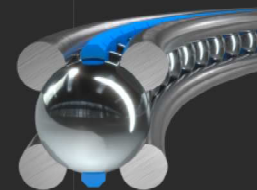


# Cuscinetto in elementi con piste rettificate Serie LEL



I cuscinetti in elementi Franke LEL rispondono ai più elevati requisiti in termini di scorrevolezza, precisione e velocità.

## Descrizione

I cuscinetti in elementi su filo Franke della serie LEL sono adatti per le principali applicazioni dove precisione e scorrevolezza sono richiesti. Grazie alla pista di scorrimento temprata e rettificata CNC e correttamente adattata al diametro delle sfere, rappresentano la massima espressione in tema di cuscinetti su filo. I cuscinetti in elementi della serie LEL consentono la massima libertà di progettazione della struttura circostante. Lo spazio di montaggio è compreso tra 5,9 mm e 20,9 mm. Per esigenze particolari sono possibili diametri delle piste fino a 20 mm abbinati con sfere fino a 50mm.

## Proprietà

Scorrimento fluido	●●●●●
Precisione	●●●●●
Velocità	●●●●●
Rigidità	●●●●
Montaggio	●●●
Prezzo	●●●

## Dati tecnici

### Materiale

Anelli di scorrimento: 54SiCr6,

Elementi volventi: 100Cr6,

Gabbia: PA12 / with LEL 4 und 5: TPU

### Temperatura di esercizio

da -30 °C a +80 °C, per brevi periodi fino a +100 °C

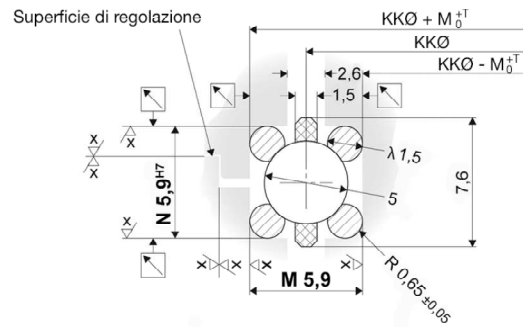
### Velocità periferica

Max. 5 m/s, senza guarnizione max. 10 m/s

### Lubrificante

Klüber Isoflex Topas NCA52 (consigliato)

Tabelle dati

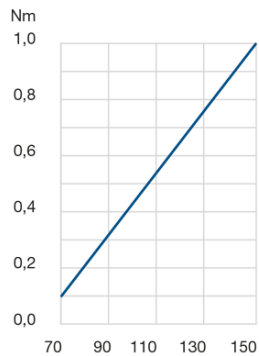


$$T = KK\text{Ø} / 10000 \text{ [mm]}$$

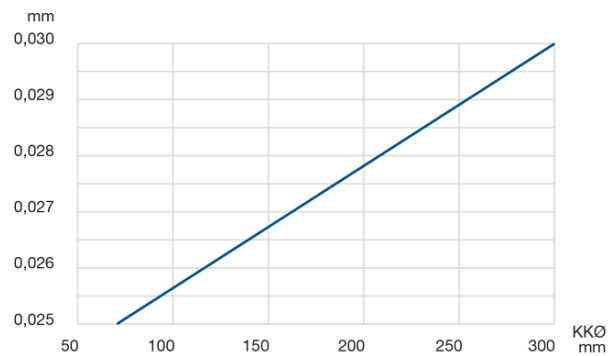
LEL 1.5 - M x N 5,9 x 5,9 mm

Cognome	KK Ø mm	Fattori di carico kN				Momento statico kNm	Peso kg	Numero d'ordine.
		C <sub>0a</sub>	C <sub>0r</sub>	C <sub>a</sub>	C <sub>r</sub>			
LEL1.5-0070	70	14	6	8	7	0,2	0,03	68470A
LEL1.5-0080	80	16	7	8	7	0,3	0,03	68472A
LEL1.5-0090	90	18	8	8	7	0,4	0,04	68474A
LEL1.5-0100	100	19	9	9	8	0,5	0,04	68476A
LEL1.5-0110	110	21	10	9	8	0,6	0,04	68478A
LEL1.5-0120	120	23	11	9	8	0,7	0,05	68480A
LEL1.5-0130	130	26	12	10	8	0,8	0,05	68482A
LEL1.5-0140	140	28	13	10	9	0,9	0,06	68484A
LEL1.5-0150	150	30	14	10	9	1,0	0,06	71033A

## Resistenza alla rotazione



## Precisione radiale e assiale



## Contact

Franke GmbH  
Obere Bahnstraße 64  
73431 Aalen

Phone +49 7361 920-0  
Fax +49 7361 920-120  
info@franke-gmbh.de

DIN EN ISO 9001 QM  
DIN EN ISO 14001 QM