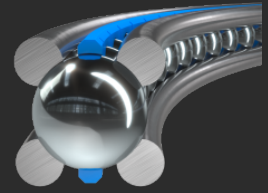


# Cuscinetto in elementi con piste rettificate Serie LEL



I cuscinetti in elementi Franke LEL rispondono ai più elevati requisiti in termini di scorrevolezza, precisione e velocità.

## Descrizione

I cuscinetti in elementi su filo Franke della serie LEL sono adatti per le principali applicazioni dove precisione e scorrevolezza sono richiesti. Grazie alla pista di scorrimento temprata e rettificata CNC e correttamente adattata al diametro delle sfere, rappresentano la massima espressione in tema di cuscinetti su filo. I cuscinetti in elementi della serie LEL consentono la massima libertà di progettazione della struttura circostante. Lo spazio di montaggio è compreso tra 5,9 mm e 20,9 mm. Per esigenze particolari sono possibili diametri delle piste fino a 20 mm abbinati con sfere fino a 50mm.

## Dati tecnici

### Materiale

Anelli di scorrimento: 54SiCr6,

Elementi volventi: 100Cr6,

Gabbia: PA12 / with LEL 4 und 5: TPU

### Temperatura di esercizio

da -30 °C a +80 °C, per brevi periodi fino a +100 °C

### Velocità periferica

Max. 5 m/s, senza guarnizione max. 10 m/s

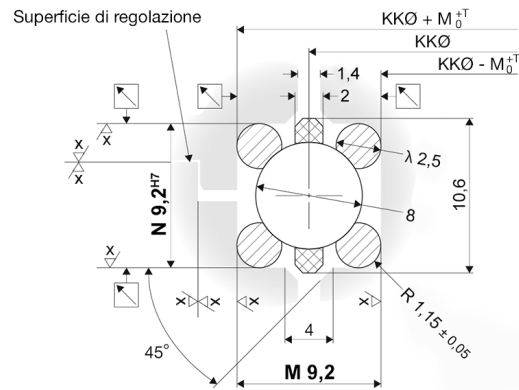
### Lubrificante

Klüber Isoflex Topas NCA52 (consigliato)

## Proprietà

Scorrimento fluido	●●●●●
Precisione	●●●●●
Velocità	●●●●●
Rigidità	●●●●
Montaggio	●●●
Prezzo	●●●

Tabelle dati

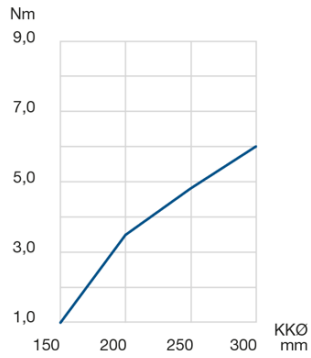


$$T = KKØ / 10000 \text{ [mm]}$$

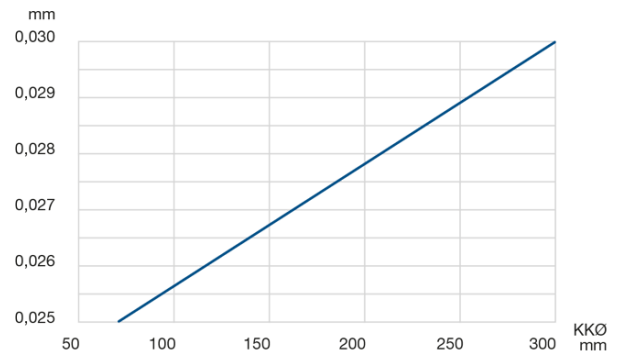
LEL 2.5 - M x N 9,2 x 9,2mm

Cognome	KK Ø mm	Fattori di carico kN				Momento statico kNm	Peso kg	Numero d'ordine.
		C <sub>0a</sub>	C <sub>0r</sub>	C <sub>a</sub>	C <sub>r</sub>			
LEL2.5-0160	160	73	35	20	17	2,8	0,15	71037A
LEL2.5-0170	170	79	37	20	17	3,2	0,16	71041A
LEL2.5-0180	180	83	39	20	18	3,5	0,17	71045A
LEL2.5-0190	190	88	41	21	18	3,9	0,18	71049A
LEL2.5-0200	200	93	44	22	19	4,4	0,19	71053A
LEL2.5-0210	210	97	46	22	19	4,8	0,20	71057A
LEL2.5-0220	220	103	48	22	19	5,3	0,21	71061A
LEL2.5-0230	230	106	50	23	19	5,7	0,22	68487A
LEL2.5-0240	240	112	52	23	20	6,3	0,23	68489A
LEL2.5-0250	250	117	55	23	20	6,9	0,24	68491A
LEL2.5-0260	260	121	57	24	20	7,4	0,25	68493A
LEL2.5-0270	270	126	59	24	21	8,0	0,26	68495A
LEL2.5-0280	280	132	62	24	21	8,7	0,27	68497A
LEL2.5-0290	290	135	64	25	21	9,2	0,28	68499A
LEL2.5-0300	300	141	66	25	22	9,9	0,29	68501A

## Resistenza alla rotazione



## Precisione radiale e assiale



## Contact

Franke GmbH  
Obere Bahnstraße 64  
73431 Aalen

Phone +49 7361 920-0  
Fax +49 7361 920-120  
info@franke-gmbh.de

DIN EN ISO 9001 QM  
DIN EN ISO 14001 QM