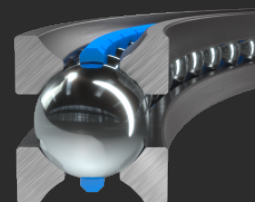


Cuscinetto in elementi con piste profilate Serie LER



I cuscinetti in elementi Franke serie LER si caratterizzano per la sezione compatta, l'ottima reperibilità e condizioni economiche particolarmente vantaggiose.

Descrizione

I cuscinetti in elementi Franke della serie LER sono adatti per velocità di rotazione e precisioni medie. Convincono per il loro funzionamento regolare, l'elevata dinamica e lo spazio di installazione compatto. Grazie alle superfici di contatto profilate, possono essere facilmente integrati nella costruzione circostante e offrono un'elevata rigidità. Il prezzo favorevole rende il cuscinetto in elementi LER una soluzione particolarmente economica. Il precarico può essere regolato individualmente a seconda delle esigenze in fase di montaggio.

Proprietà

Scorrimento fluido	●●●
Precisione	●●●
Velocità	●●●●●
Rigidità	●●●●
Montaggio	●●●●
Prezzo	●●●●

Dati tecnici

Materiale

Anelli di scorrimento: 54SiCr6,
Elementi volventi: 100Cr6,
Gabbia: PA12 / TPU

Temperatura di esercizio

da -30 °C a +80 °C, per brevi periodi fino a +100 °C

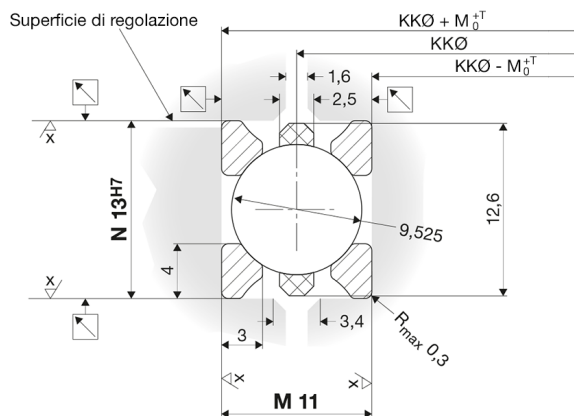
Velocità periferica

Max. 5 m/s, senza guarnizione max. 10 m/s

Lubrificante

Shell Gadus S3 V220 C2

Tabelle dati



$$T = KKØ / 10000 \text{ [mm]}$$

LER 3 - M x N 11 x 13 mm

Cognome	KK Ø mm	Fattori di carico kN				Momento statico kNm	Peso kg	Numero d'ordine.
		C _{0a}	C _{0r}	C _a	C _r			
LER3-0100	100	54	25	18	15	1,3	0,17	68460A
LER3-0150	150	82	39	21	18	2,9	0,26	74060A
LER3-0200	200	110	52	23	20	5,2	0,34	74070A
LER3-0250	250	138	65	25	22	8,1	0,43	74080A
LER3-0300	300	168	79	27	24	11,9	0,52	74090A
LER3-0350	350	196	92	29	25	16,2	0,60	74095A
LER3-0400	400	224	105	30	26	21,1	0,69	74100A
LER3-0450	450	252	119	32	27	26,7	0,77	74105A
LER3-0500	500	280	132	33	28	33,0	0,86	74110A
LER3-0550	550	308	145	34	29	39,9	0,94	74115A
LER3-0600	600	339	159	35	30	47,8	1,03	74120A
LER3-0650	650	367	172	36	31	56,1	1,12	74125A
LER3-0700	700	395	186	37	32	65,0	1,20	74130A
LER3-0750	750	423	199	38	33	74,6	1,29	74135A
LER3-0800	800	451	212	39	34	84,8	1,37	74140A
LER3-0850	850	479	225	40	34	95,7	1,46	74145A
LER3-0900	900	509	239	41	35	107,8	1,55	74150A

Cuscinetto in elementi con piste profilate Serie LER

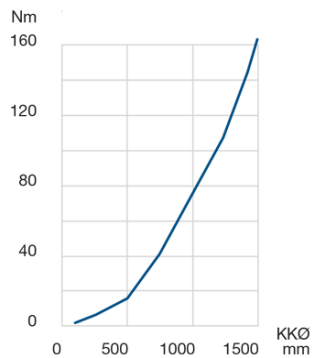
Innovation in Motion



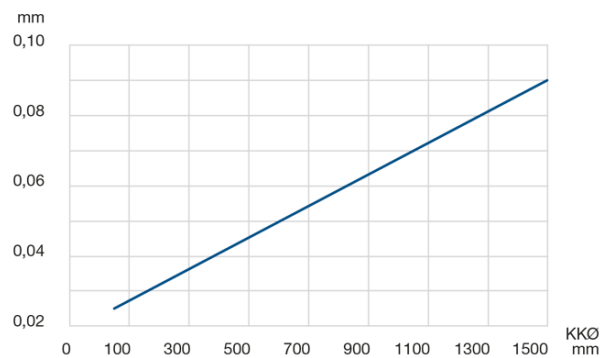
LER 3 - M x N 11 x 13 mm

Cognome	KK Ø mm	Fattori di carico				Momento statico kNm	Peso kg	Numero d'ordine.
		kN						
		C _{0a}	C _{0r}	C _a	C _r	C _{0m}		
LER3-0950	950	537	253	44	38	120,0	1,67	74151A
LER3-1000	1000	565	266	42	37	133,0	1,72	74155A
LER3-1100	1100	621	292	44	38	160,8	1,89	74160A
LER3-1200	1200	680	319	45	39	191,9	2,06	74165A
LER3-1300	1300	736	346	47	40	225,0	2,23	74170A
LER3-1400	1400	791	372	48	41	260,7	2,41	74175A
LER3-1500	1500	850	399	49	43	300,0	2,58	74180A

Resistenza alla rotazione



Precisione radiale e assiale



Contact

Franke GmbH
Obere Bahnstraße 64
73431 Aalen

Phone +49 7361 920-0
Fax +49 7361 920-120
info@franke-gmbh.de

DIN EN ISO 9001 QM
DIN EN ISO 14001 QM