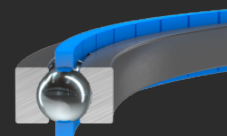


Cuscinetti a sezione sottile con piste di rotolamento profilate Serie LSA



I cuscinetti a sezione sottile Franke LSA sono un'alternativa economica ai tradizionali cuscinetti a sezione sottile.

Descrizione

I cuscinetti a sezione sottile Franke LSA convincono per il loro funzionamento regolare, lo spazio di installazione estremamente compatto, il montaggio semplice ed il prezzo. I cuscinetti a sezione sottile LSA sono costituiti da anello interno ed esterno con piste di rotolamento temprate e profilate e da una gabbia in plastica con sfere. La particolare forma della pista di scorrimento permette di mantenere il sistema a 4 punti di contatto.

Proprietà

Scorrimento fluido	●●
Precisione	●●
Velocità	●●●●
Rigidità	●●
Montaggio	●●●●
Prezzo	●●●●

Dati tecnici

Materiale

Anelli di scorrimento: 54SiCr6,
Elementi volventi: 100Cr6,
Gabbia: PA12

Temperatura di esercizio

da -20 °C a +80 °C, per brevi periodi fino a +100 °C

Velocità periferica

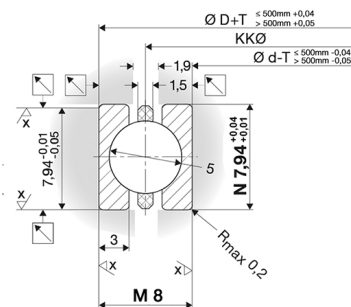
Max. 5 m/s, senza guarnizione max. 10 m/s

Lubrificante

Shell Gadus S3 V220 C2

Cuscinetti a sezione sottile con piste di rotolamento profilate Serie LSA

Tabelle dati



LSA 8 - M x N 8 x 7,94 mm

Cognome	d inch	Dimensioni mm		Fattori di carico kN				Momento statico kNm	Peso kg	Numero d'ordine.
		D	d	C _{0a}	C _{0r}	C _a	C _r			
LSA8-05.5	5,5	155,70	139,7	59	28	13	11	2,0	0,17	75751A
LSA8-06.0	6,0	168,40	152,4	64	30	13	11	2,4	0,19	75752A
LSA8-06.5	6,5	181,10	165,1	69	32	13	12	2,8	0,20	75753A
LSA8-07.0	7,0	193,80	177,8	74	35	14	12	3,2	0,22	75754A
LSA8-07.5	7,5	206,50	190,5	79	37	14	12	3,7	0,23	75755A
LSA8-08.0	8,0	219,20	203,2	84	40	15	13	4,2	0,25	75756A
LSA8-08.5	8,5	231,90	215,9	90	42	15	13	4,7	0,26	75757A
LSA8-09.0	9,0	244,60	228,6	94	44	15	13	5,2	0,28	75758A
LSA8-09.5	9,5	257,30	241,3	100	47	15	13	5,8	0,29	75759A
LSA8-10.0	10,0	270,00	254,0	105	50	16	14	6,5	0,31	75760A
LSA8-11.0	11,0	295,40	279,4	115	54	16	14	7,8	0,34	75761A
LSA8-12.0	12,0	320,80	304,8	125	59	17	15	9,2	0,37	75762A
LSA8-13.0	13,0	346,20	330,2	136	64	17	15	10,8	0,40	75763A
LSA8-14.0	14,0	371,60	355,6	146	69	18	15	12,5	0,43	75764A
LSA8-15.0	15,0	397,00	381,0	156	73	18	16	14,3	0,46	75765A
LSA8-16.0	16,0	422,40	406,4	167	78	19	16	16,3	0,49	75766A
LSA8-17.0	17,0	447,80	431,8	177	83	19	16	18,3	0,52	75767A

Cuscinetti a sezione sottile con piste di rotolamento profilate Serie LSA

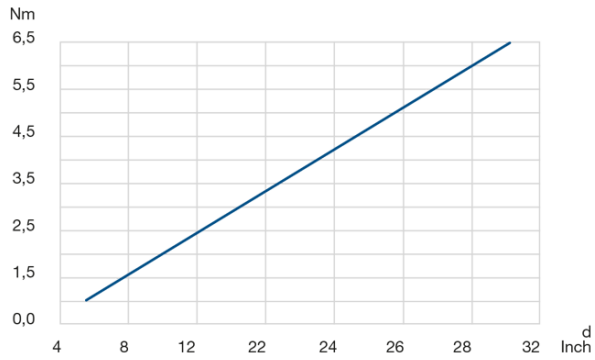
Innovation in Motion



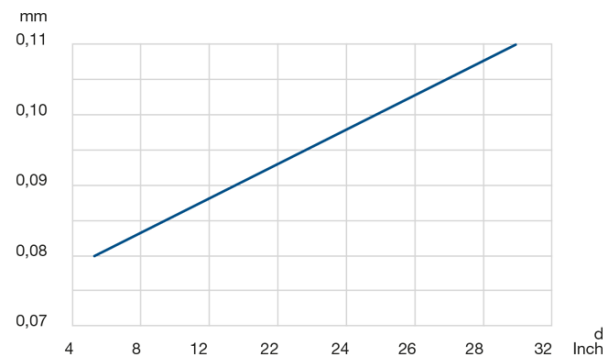
LSA 8 - M x N 8 x 7,94 mm

Cognome	d inch	Dimensioni		Fattori di carico				Momento statico kNm	Peso kg	Numero d'ordine.
		D mm	d	C _{0a}	C _{0r}	C _a	C _r			
LSA8-18.0	18,0	473,20	457,2	187	88	19	17	20,4	0,55	75768A
LSA8-19.0	19,0	498,60	482,6	198	93	20	17	22,8	0,58	75769A
LSA8-20.0	20,0	524,00	508,0	208	98	20	17	25,2	0,61	75770A
LSA8-22.0	22,0	574,80	558,8	228	107	21	18	30,4	0,67	75771A
LSA8-24.0	24,0	625,60	609,6	248	117	22	19	36,1	0,73	75772A
LSA8-26.0	26,0	676,40	660,4	269	127	22	19	42,3	0,79	75773A
LSA8-28.0	28,0	727,20	711,2	290	136	23	20	49,0	0,85	75774A
LSA8-30.0	30,0	778,00	762,0	311	146	23	20	56,3	0,91	75775A

Resistenza alla rotazione



Precisione radiale e assiale



Contact

Franke GmbH
Obere Bahnstraße 64
73431 Aalen

Phone +49 7361 920-0
Fax +49 7361 920-120
info@franke-gmbh.de

DIN EN ISO 9001 QM
DIN EN ISO 14001 QM