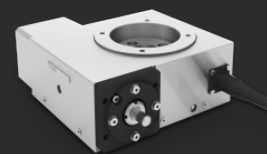


Tavola rotante

Serie LTA



Le tavole rotanti Franke serie LTA sono particolarmente adatte per applicazioni dinamiche nei settori della lavorazione, della movimentazione e dell'assemblaggio.

Descrizione

Le tavole rotanti Franke LTA sono unità di posizionamento pronte per il montaggio, leggere e compatte. Si distinguono per le elevate prestazioni in termini di velocità abbinata ad elevate capacità di carico. Le tavole rotanti Franke LTA sono versatili e si adattano ad applicazioni in processi di lavorazione, handling e montaggio.

Proprietà

Precisione	●●●●
Velocità	●●●●
Ø-Gamma	●●
Prezzo	●●●●●

Dati tecnici

Materiale

Piastra di base: Alluminio

Struttura principale: V2A

Anelli di scorrimento: 54SiCr6

Elementi volventi: 100Cr6

Ingranaggio per vite senza fine: Lega di bronzo resistente all'usura

Vite senza fine: CK45N temprato e rettificato

Temperatura di esercizio

da -10 °C a +80 °C

Velocità di rotazione

Max. 100 min⁻¹

Posizione di montaggio

Qualsiasi, preferibilmente orizzontale

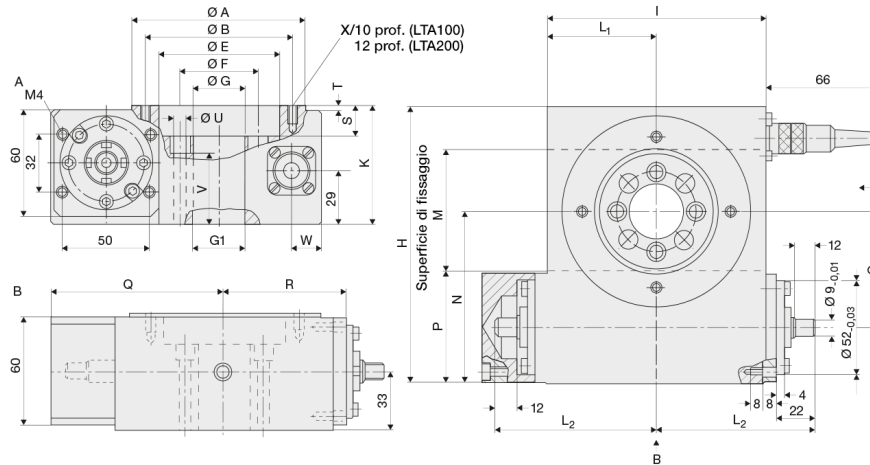
Lubrificante

Grasso per cuscinetti

Opzioni

Interruttori di prossimità induttivi, flangia/frizione per il montaggio del motore, motorizzazione

Tabelle dati



LTA												
Cognome	Ø nominale mm	Dimensioni mm										Numero d'ordine.
	A	B	ØE ^{H7} / ₆ tief	ØF	ØG	ØG ₁ ^{H7} / ₁₂ tief	H	I	K	L ₁	L ₂	
LTA-0100	100	85	70	45	30	30	155	125	65	62,5	91,5	91800A
LTA-0200	200	175	160	130	110	110	255	220	70	110,0	139,0	91801A

Cognome	Ø nominale mm	Fattori di carico kN		Dimensioni mm											Numero d'ordine.
	A	C ₀	C	M	N	P	Q	R	S	T	U	V	W	X	
LTA-0100	100	17,5	9	70	96,0	61	99,5	69,5	17	2	4xØ6,6	39	17	4xM6	91800A
LTA-0200	200	43,0	18	165	145,5	63	147,0	117,0	22	7	6xØ9,0	39	22	6xM8	91801A

Cognome	Ø nominale mm	Momento di ribaltamento NM	Velocità di ingresso RPM	Riduzione	Velocità di uscita RPM	Peso kg	Numero d'ordine.
	A	C _{0m}	N _{1 max}	i	N _{2 max}		
LTA-0100	100	289	1800	18	100	5,5	91800A
LTA-0200	200	433	2200	36	61	10,0	91801A

			LTA-0100	LTA-0200
Panoramica delle prestazioni Riduzione			18:1	36:1
Coppia in ingresso	M _{1max}	Nm	5	5
Coppia in uscita	M _{2max}	Nm	54	108
Concentricità / run-out assiale		µm	30	30
Precisione di posizionamento		sec	160	120
Ripetibilità		sec	20	14

Contact

Franke GmbH
Obere Bahnstraße 64
73431 Aalen

Phone +49 7361 920-0
Fax +49 7361 920-120
info@franke-gmbh.de

DIN EN ISO 9001 QM
DIN EN ISO 14001 QM