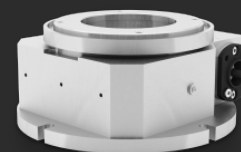


Tavola rotante

Serie LTB



Le tavole rotanti Franke serie LTB si distinguono per l'ampio centro libero, l'elevata precisione angolare e risoluzione. Particolarmente adatte per applicazioni in ambito di test e misurazione.

Descrizione

Le tavole rotanti Franke tipo LTB sono unità di posizionamento con ampio centro libero, pronte per l'installazione. La struttura in alluminio conferisce estrema leggerezza alla tavola. Le tavole LTB possono supportare carichi elevati ed hanno un'eccellente precisione angolare e risoluzione. Possono essere utilizzati in un'ampia gamma di applicazioni e sono adatti soprattutto per compiti di movimento e posizionamento nel campo della misura, del collaudo e del montaggio.

Proprietà

Precisione	●●●●●
Velocità	●●●
Ø-Gamma	●●●
Prezzo	●●●●

Dati tecnici

Materiale

Struttura principale: Aluminium ribbed

Anelli di scorrimento: 54SiCr6

Elementi volventi: 100Cr6

Ingranaggio per vite senza fine: Lega di bronzo resistente all'usura

Vite senza fine: CK45N temprato e rettificato

Temperatura di esercizio

da -10 °C a +80 °C

Velocità di rotazione

Max. 7 min⁻¹

Posizione di montaggio

Qualsiasi, preferibilmente orizzontale

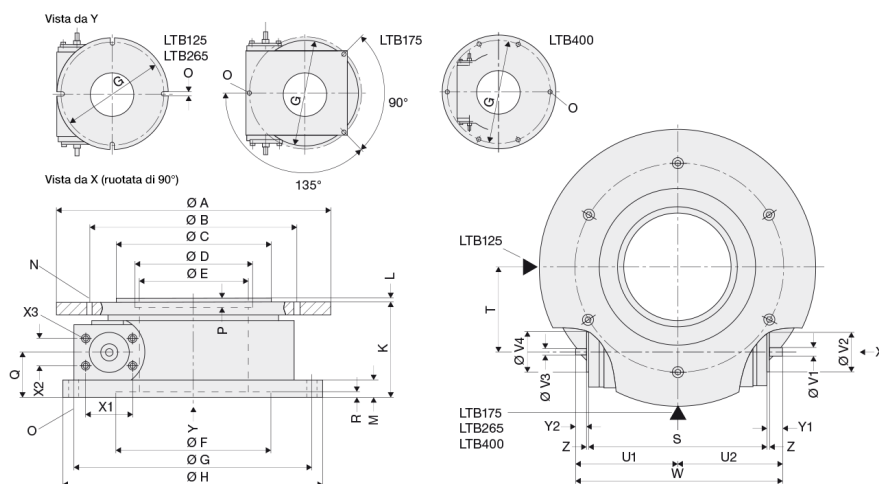
Lubrificante

Grasso per cuscinetti

Opzioni

Interruttori di prossimità induttivi, flangia/frizione per il montaggio del motore, motorizzazione

Tabelle dati



LTB													
Cognome	Ø nominale mm	Dimensioni mm											Numero d'ordine.
	A	B	C ^{g6}	D ^{H7}	E	F ^{H7}	G	H	K	L	M	N	
LTB-0125	125	100	-	70	70	100	150	165	75	-	10	4xM5	91042A
LTB-0175	175	126	-	102	70	102	178	-	82	-	12	6xM6	91043A
LTB-0265	265	200	150	-	105	150	230	250	90	4	16	6xM10	91044A
LTB-0400	400	340	300	200	190	270	380	400	100	4	16	6xM10	91045A

Cognome	Ø nominale mm	Fattori di carico KN		Dimensioni mm												Numero d'ordine.	
	A	C ₀	C	O	P	Q	R	S	T	U ₁	U ₂	V ^{1g6}	V ^{2g6}	V ^{3g6}	V ^{4g6}	W	
LTB-0125	125	2,0		4x7,0	5	34	5	112	60	67,5	67,5	6	22	6	22	135	91042A
LTB-0175	175	2,6		3x6,6	4	31	4	152	63	98,0	98,0	6	52	6	52	196	91043A
LTB-0265	265	4,2		4x10,0	-	43	5	171	81	95,0	98,0	8	38	6	38	193	91044A
LTB-0400	400	14,1		6x11,0	5	43	5	229	139	124,0	127,0	8	38	6	38	251	91045A

Cognome	Ø nominale mm	Momento di ribaltamento NM	Velocità di ingresso RPM	Riduzione	Velocità di uscita RPM	Peso kg	Numero d'ordine.
A	C _{0m}	N _{1 max}	i	N _{2 max}			
LTB-0125	125	110	2500	360	7	3	91042A
LTB-0175	175	140	2500	360	7	6	91043A
LTB-0265	265	310	2500	360	7	10	91044A
LTB-0400	400	1780	2500	360	7	27	91045A

Panoramica delle prestazioni			LTB-0125	LTB-0175	LTB-0265	LTB-0400
Riduzione			360:1	360:1	360:1	360:1
Coppia in ingresso	M _{1max}	Nm	0,7	0,9	1,5	2,0
Coppia in uscita	M _{2max}	Nm	70	75	160	290
Concentricità / run-out assiale		µm	20	20	20	30
Precisione di posizionamento		sec	80	80	70	50
Ripetibilità		sec	16	14	10	8

Contact

Franke GmbH
Obere Bahnstraße 64
73431 Aalen

Phone +49 7361 920-0
Fax +49 7361 920-120
info@franke-gmbh.de

DIN EN ISO 9001 QM
DIN EN ISO 14001 QM