

Tavola rotante con Direct Drive Serie LTD



I cuscinetti assemblati Franke con azionamento diretto integrato (motore torque) sono caratterizzati da elevata dinamica, massima efficienza energetica e spazio di installazione compatto.

Descrizione

I cuscinetti assemblati con azionamento diretto LTD sono adatti per applicazioni in cui elevate prestazioni ed ingombri contenuti siano richieste imprescindibili. L'integrazione del motore nell'alloggiamento del cuscinetto consente di eliminare i gruppi soggetti ad usura per la trasmissione della potenza di azionamento, come cinghie dentate, dentature pignoni. In questo modo si riduce l'impiego di energia aumentando prestazioni e precisioni.

Dati tecnici

Materiale

C45N (opzionale alluminio)

Temperatura di esercizio

da -10 °C a +80 °C

Posizione di montaggio

qualsiasi

Lubrificante

Grasso per cuscinetti

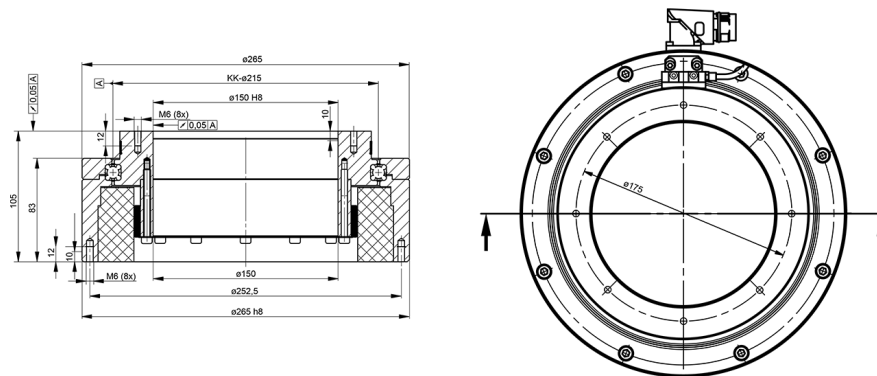
Opzioni

Sistema di misurazione assoluto, uscita cavo assiale, unità di controllo incl. cavi, raffreddamento ad acqua

Proprietà

Precisione	●●●●
Velocità	●●●●●
Ø-Gamma	●●●
Prezzo	●●●

Tabelle dati



LTD0215

Cognome	KK Ø mm	Fattori di carico				Coppia		Potenza		Velocità di rotazione	Peso kg	Numero d'ordine.
		C _{0a}	C _{0r}	C _a	C _r	M _{nom.}	M _{picco}	Inom.	I _{picco}	n _{max}		
LTD-0215	215	128	60	26	22	26,4	105	3,1	12,8	640	21	609885

Confronto delle prestazioni

Dati nominali (raffreddamento ad aria ambiente)	Symbol	Unit	Value			
Coppia nominale	T _{NomAC}	Nm	4,5	26,4	77	118
Corrente nominale	I _{NomAC}	Arms	1,8	3,1	4,3	4,3
Velocità nominale	n _{NomAC}	rpm	2140	640	299	193
Potenza nominale	P _{NomAC}	W	1005	1770	2409	2386
Perdite ¹ all'avvolgimento	P _{V_DAC}	W	54	131	230	309
Perdite Totali ²	P _{D_{AC}}	W	96	179	295	357

Confronto delle prestazioni

Dati nominali (raffreddamento ad aria ambiente)	Symbol	Unit	Value			
Principio di misurazione			induttivo			
Interfaccia			1 Vpp			
Lunghezza del cavo			1 m			
Grating period			1000 μm			
Conteggio righe			256	640	938	1200
Interpolazione			10-fold			
Numero di periodi del segnale			2560	6400	9380	12000
Errore di posizione per grating period			$\pm 11''$	$\pm 4,5''$	$\pm 3''$	$\pm 2,5''$
Precisione del grating period (\pm 10 μm arco)			$\pm 51''$	$\pm 20''$	$\pm 14''$	$\pm 11''$
Max. Frequenza di scansione			40 kHz			
Tensione di alimentazione			4V to 7V DC			
Connessione elettrica			cavo con M23, 12 pin maschio			

Grafico velocità/coppia

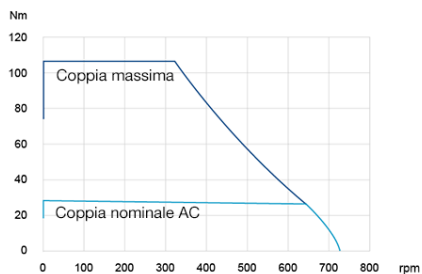


Grafico velocità/potenza

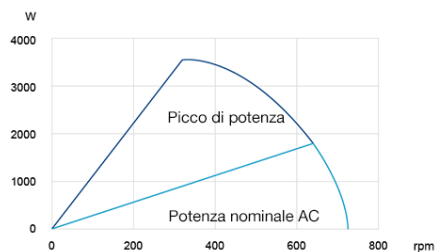
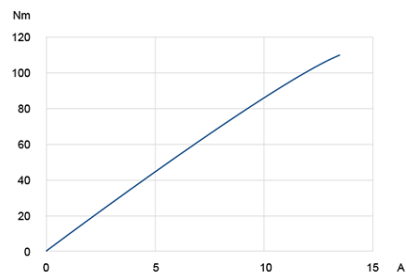
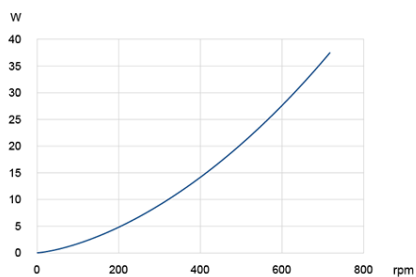


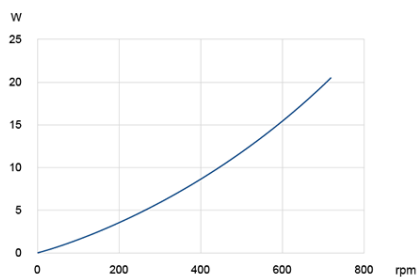
Grafico assorbimento/coppia



Perdite statore



Perdite rotore



Contact

Franke GmbH
Obere Bahnstraße 64
73431 Aalen

Phone +49 7361 920-0
Fax +49 7361 920-120
info@franke-gmbh.de

DIN EN ISO 9001 QM
DIN EN ISO 14001 QM