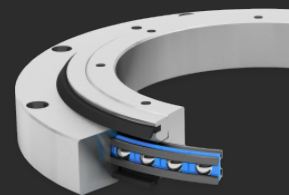


Cuscinetti assemblati in alluminio

Serie LVB



I cuscinetti assemblati LVB offrono elevate capacità di carico, velocità, scorrimento omogeneo, precisione, peso contenuto e resistenza all'ossidazione. Flangiati con fori di fissaggio predisposti, pronti per l'utilizzo e di rapida reperibilità.

Descrizione

LVB è un cuscinetto assemblato completo di struttura realizzata in acciaio e cuscinetto in elementi su filo integrato. I cuscinetti della serie LVB offrono elevate prestazioni in termini di scorrevolezza, precisione e velocità. Molti diametri sono disponibili in pronta consegna (vedere dettaglio). I cuscinetti assemblati Franke LVB sono cuscinetti completi di struttura con forature di fissaggio, pronti per il montaggio. La geometria a 4 punti di contatto permette al cuscinetto di supportare carichi provenienti da ogni direzione e di essere insensibile ad impatti e vibrazioni. I cuscinetti assemblati LVB sono senza gioco, debitamente precaricati e provvisti di doppia guarnizione a labbro. Sono forniti lubrificati e corredati di apposito ingresso per successive lubrificazioni.

Proprietà

Scorrimento fluido	●●●
Capacità di carico	●●●●
Velocità	●●●●
Rigidità	●●●
Peso	●●●●●
Prezzo	●●●

Dati tecnici

Materiale

Anello interno/esterno: EN AW-7022 T6, anodizzato
 Anelli di scorrimento: 54SiCr6
 Elementi volventi: 100Cr6
 Gabbia: PA12
 Guarnizioni: NBR

Temperatura di esercizio

da -20 °C a +80 °C, per brevi periodi fino a +100 °C

Velocità periferica

Max. 5 m/s, senza guarnizione max. 10 m/s

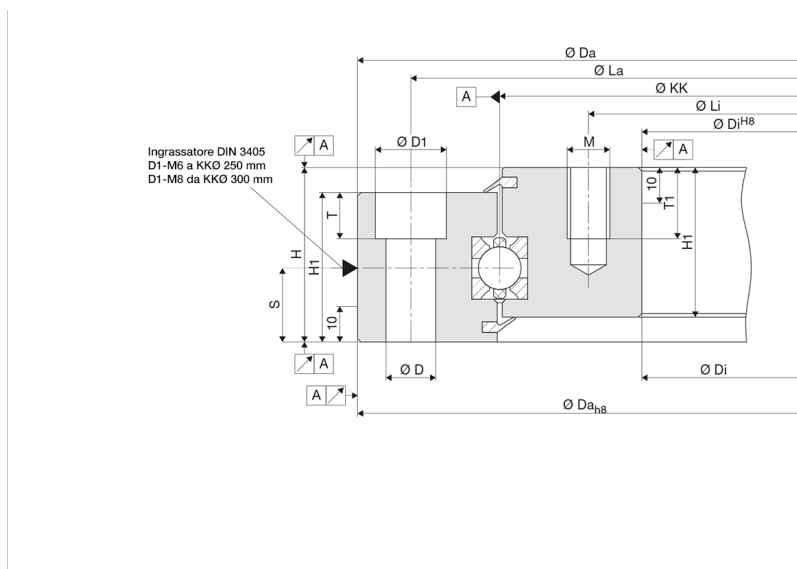
Lubrificante

Shell Gadus S3 V220 C2

Intervalli di lubrificazione

Tramite ingrassatori secondo DIN 3405

Tabelle dati



LVB - Tabella parte 1

Cognome	KK Ø mm	Dimensioni mm											Fori di fissaggio per anello
		D1	D	H	H1	M	T	T1	Da _{h8}	Di ^{H8}	La	Li	
LVB-0100	100	11	6,6	34 ^{+/-0,4}	27	M 6	6,8	10	150	50	135	65	6X
LVB-0150	150	11	6,6	34 ^{+/-0,4}	28	M 6	6,8	10	200	100	185	115	6x
LVB-0200	200	11	6,6	34 ^{+/-0,4}	29	M 6	6,8	10	250	150	235	165	8x
LVB-0250	250	11	6,6	34 ^{+/-0,4}	30	M 6	6,8	10	300	200	285	215	10x
LVB-0300	300	15	9,0	38 ^{+/-0,4}	31	M 8	9,0	15	360	240	340	260	12x
LVB-0350	350	15	9,0	38 ^{+/-0,4}	32	M 8	9,0	15	410	290	390	310	14x
LVB-0400	400	18	11,0	44 ^{+/-0,5}	37	M 10	11,0	15	470	330	445	355	14x
LVB-0450	450	18	11,0	44 ^{+/-0,6}	38	M 10	11,0	15	520	380	495	405	14x
LVB-0500	500	20	14,0	49 ^{+/-0,5}	42	M 12	13,0	20	580	420	550	450	14x
LVB-0600	600	20	14,0	49 ^{+/-0,5}	43	M 12	13,0	20	680	520	650	550	16x
LVB-0700	700	20	14,0	53 ^{+/-0,5}	45	M 12	13,0	20	790	610	750	650	22x
LVB-0800	800	20	14,0	53 ^{+/-0,5}	46	M 12	13,0	20	890	710	850	750	24x
LVB-0900	900	20	14,0	53 ^{+/-0,5}	47	M 12	13,0	20	990	810	950	850	24x

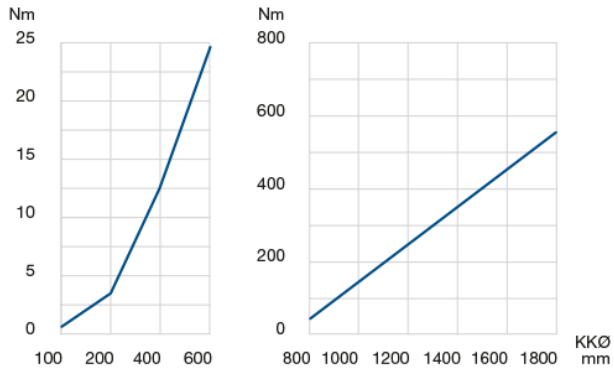
LVB - Tabella parte 1

Cognome	KK Ø mm	Dimensioni mm											Fori di fissaggio per anello
		D1	D	H	H1	M	T	T1	Da _{h8}	Dj ^{H8}	La	Li	
LVB-1000	1000	20	14,0	53 ^{+/-0,5}	48	M 12	13,0	20	1090	910	1050	950	26x
LVB-1200	1200	26	18,0	60 ^{+/-0,5}	52	M 16	17,5	25	1300	1100	1265	1135	30x
LVB-1400	1400	26	18,0	60 ^{+/-0,5}	53	M 16	17,5	25	1500	1300	1465	1335	36x
LVB-1600	1600	26	18,0	90 ^{+/-0,5}	82	M 16	17,5	25	1730	1470	1685	1515	42x
LVB-1800	1800	26	18,0	90 ^{+/-0,5}	83	M 16	17,5	25	1930	1670	1885	1715	46x

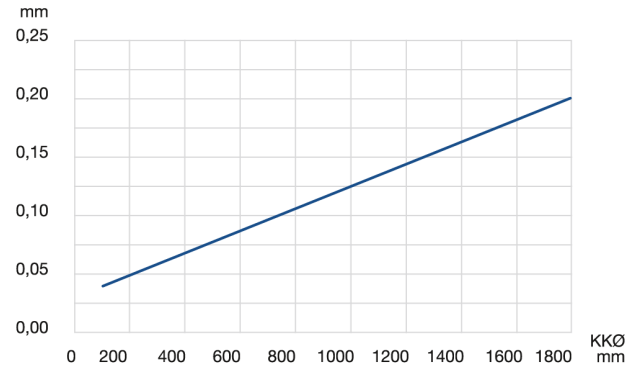
LVB - Tabella parte 2

Cognome	KK Ø mm	Fattori di carico kN				Momento statico kNm	Peso kg	Numero d'ordine.	Disponibile
		C _{0a}	C _{0r}	C _a	C _r				
LVB-0100	100	54	25	18	15	1	1,2	69715L	da stock
LVB-0150	150	82	39	21	18	3	1,8	97132A	
LVB-0200	200	110	52	23	20	5	2,4	66276L	da stock
LVB-0250	250	138	65	25	22	8	3,0	97134A	
LVB-0300	300	168	79	27	24	12	4,9	66277L	da stock
LVB-0350	350	196	92	29	25	16	5,8	97136A	
LVB-0400	400	419	197	51	44	39	9,5	97137A	
LVB-0450	450	477	225	54	47	51	10,6	97138A	
LVB-0500	500	530	250	56	49	62	15,1	97139A	
LVB-0600	600	636	299	60	52	90	18,2	97140A	
LVB-0700	700	742	349	64	55	122	25,5	97141A	
LVB-0800	800	848	399	67	58	160	29,1	97142A	
LVB-0900	900	954	449	70	60	202	32,8	97143A	
LVB-1000	1000	1065	501	73	63	251	36,4	97144A	
LVB-1200	1200	1677	789	94	81	473	56,0	97145A	
LVB-1400	1400	1956	920	99	86	644	65,3	97146A	
LVB-1600	1600	1984	933	140	121	747	148,2	97147A	
LVB-1800	1800	2234	1050	146	126	946	166,7	97148A	

Resistenza alla rotazione



Precisione radiale e assiale



Contact

Franke GmbH
Obere Bahnstraße 64
73431 Aalen

Phone +49 7361 920-0
Fax +49 7361 920-120
info@franke-gmbh.de

DIN EN ISO 9001 QM
DIN EN ISO 14001 QM